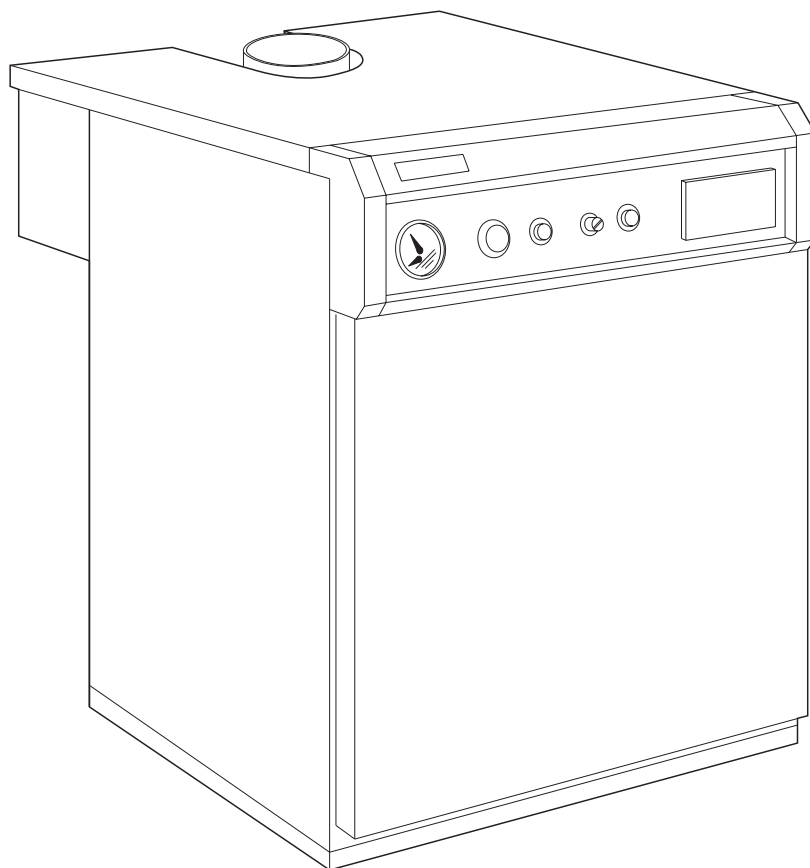




# SEVEN EL

## газовый чугунный котел с высоким КПД

модели 8 - 9 - 10 - 11 - 12 - 14 - 16 - 18



Апрр. пр. А95.03 / А08 - А18 - 03/96  
СЕ 0085 АQ 0765

**Руководство по  
установке  
и эксплуатации**





## **Оглавление**

1. Общие сведения
2. Технические характеристики и размеры
3. Установка
4. Электрическая схема
5. Включение и выключение
6. Регулирование
7. Изменение применяемого газа
8. Обслуживание и чистка
9. Возможные неполадки и их устранение

## 1. ОБЩИЕ СВЕДЕНИЯ

### 1.01 Описание

Котел SEVEN EL - новый тепловой генератор для систем отопления, работающий на природном газе (G 20) или на сжиженном газе (G 31).

Котел оборудован электронным блоком, который управляет зажиганием горелки и контролирует пламя. Таким образом котел работает в полном автоматическом режиме при самых безопасных условиях.

Корпус котла состоит из секций, соединенных друг с другом специальными ниппелями. Оптимальное распределение ребер обеспечивает высокий тепловой КПД и экономию топлива.

### 1.02 Общие указания

Монтаж, установка, первый пуск котла в эксплуатацию, обслуживание должны выполняться квалифицированным персоналом, имеющим разрешение завода-изготовителя, с тщательным соблюдением действующих норм и требований. Размеры помещения под котельную, системы вентиляции, дымоудаления, а также соединение с дымоходом, гидравлическая система, провод топлива, электросхема должны соответствовать требованиям по действующему законодательству.

## 2. ТЕХНИЧЕСКИЕ ХАРАКТЕРИСТИКИ И РАЗМЕРЫ

### 2.01 Размеры (см. рис. 1 и таблица 2)

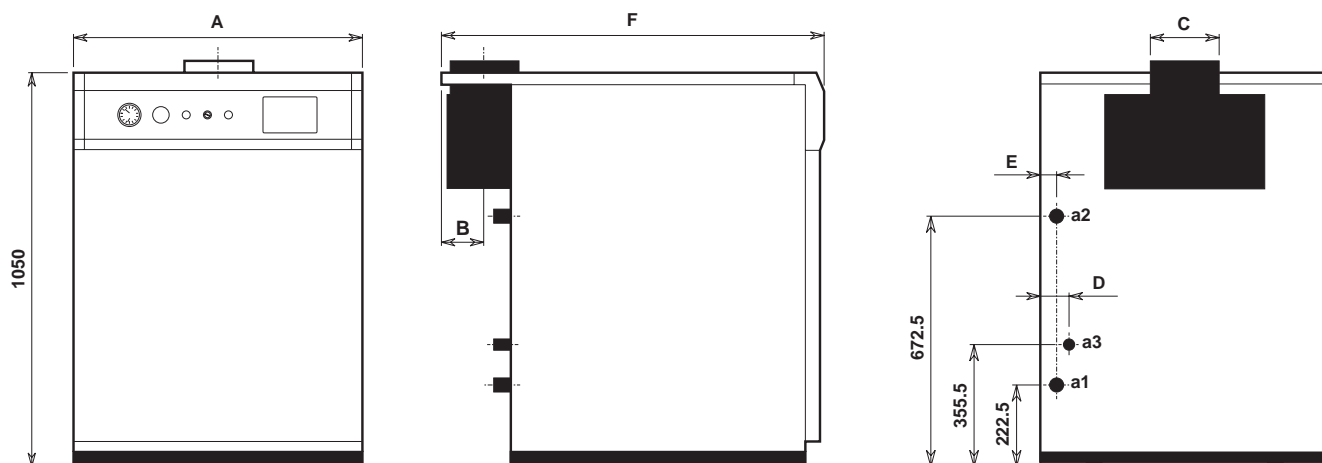


Рис. 1

- a1** - Обратный ход 2"
- a2** - Подача 2"
- a3** - Вход газа 1" (8-9 эл.) - 1" 1/2 (10-18 эл.)

## 2.02 Технические характеристики

Чугунный котел **SEVEN EL** выпускается для работы на природном газе (G 20).

**Н.В.:** Максимальная рабочая температура воды теплоносителя - 110 °С.

| Таблица 1 | Модель | Кол-во элементов | Тепловая отдача |        | Номин. тепловая мощность (P.C.I.) |        | Номин. тепловая мощность (P.C.S.) |        |
|-----------|--------|------------------|-----------------|--------|-----------------------------------|--------|-----------------------------------|--------|
|           |        |                  | кВт             | Мкал/ч | кВт                               | Мкал/ч | кВт                               | Мкал/ч |
|           |        |                  | Seven 8         | 8      | 119                               | 102,3  | 131                               | 112,7  |
| Seven 9   | 9      | 136              | 116,9           | 149    | 128,1                             | 165,4  | 142,2                             |        |
| Seven 10  | 10     | 153              | 131,6           | 168    | 144,5                             | 186,5  | 160,4                             |        |
| Seven 11  | 11     | 170              | 146,2           | 187    | 160,8                             | 207,6  | 178,5                             |        |
| Seven 12  | 12     | 187              | 160,8           | 206    | 177,2                             | 228,7  | 196,7                             |        |
| Seven 14  | 14     | 221              | 190,0           | 243    | 209,0                             | 269,7  | 231,9                             |        |
| Seven 16  | 16     | 255              | 219,3           | 280    | 240,8                             | 310,8  | 267,3                             |        |
| Seven 18  | 18     | 289              | 248,5           | 317    | 272,6                             | 351,9  | 302,6                             |        |

| Таблица 2 | Модель | РАЗМЕРЫ |     |    |    |      |    | СОЕДИНЕНИЯ |         |     | Вес с упаков. | Вес без упаков. | Содерж. воды литр | Максим. раб. давление бар |
|-----------|--------|---------|-----|----|----|------|----|------------|---------|-----|---------------|-----------------|-------------------|---------------------------|
|           |        | A       | B   | C  | D  | E    | F  | обратка    | подача  | газ |               |                 |                   |                           |
|           |        | мм      | мм  | мм | мм | мм   | мм | а1         | а2      | а3  |               |                 |                   |                           |
| Seven 8   | 930    | 126     | 220 | 46 | 42 | 1050 | 2" | 2"         | 1"      | 470 | 410           | 38              | 4                 |                           |
| Seven 9   | 1020   | 141     | 250 | 49 | 45 | 1050 | 2" | 2"         | 1"      | 530 | 465           | 42              | 4                 |                           |
| Seven 10  | 1100   | 141     | 250 | 55 | 43 | 1050 | 2" | 2"         | 1" 1/2" | 575 | 510           | 46              | 4                 |                           |
| Seven 11  | 1190   | 166     | 300 | 58 | 46 | 1050 | 2" | 2"         | 1" 1/2" | 625 | 555           | 50              | 4                 |                           |
| Seven 12  | 1270   | 166     | 300 | 56 | 44 | 1050 | 2" | 2"         | 1" 1/2" | 665 | 595           | 54              | 4                 |                           |
| Seven 14  | 1440   | 166     | 300 | 57 | 45 | 1050 | 2" | 2"         | 1" 1/2" | 760 | 685           | 62              | 4                 |                           |
| Seven 16  | 1610   | 191     | 350 | 58 | 46 | 1100 | 2" | 2"         | 1" 1/2" | 875 | 795           | 70              | 4                 |                           |
| Seven 18  | 1780   | 191     | 350 | 59 | 47 | 1100 | 2" | 2"         | 1" 1/2" | 945 | 860           | 78              | 4                 |                           |

| Таблица 3 | Модель | Кол-во осн. газов. сопел | Осн. газов. сопла мм |            | Газ. сопло запальн. мм |            | Давление подачи газа мбар |            | Давл. газа в горелке мбар |            | Подача газа в горелку      |                 |
|-----------|--------|--------------------------|----------------------|------------|------------------------|------------|---------------------------|------------|---------------------------|------------|----------------------------|-----------------|
|           |        |                          | Nat. G20             | G.P.L. G31 | Nat. G20               | G.P.L. G31 | Nat. G20                  | G.P.L. G31 | Nat. G20                  | G.P.L. G31 | Nat. G20 м <sup>3</sup> /Ч | G.P.L. G31 кг/ч |
|           |        |                          | Seven 8              | 7          | 3,5                    | 2,15       | 0,4                       | 0,24       | 15-23                     | 37         | 13,3                       | 36              |
| Seven 9   | 8      | 3,5                      | 2,15                 | 0,4        | 0,24                   | 15-23      | 37                        | 13,3       | 36                        | 15,8       | 11,6                       |                 |
| Seven 10  | 9      | 3,5                      | 2,15                 | 0,4        | 0,24                   | 15-23      | 37                        | 13,3       | 36                        | 17,9       | 13,1                       |                 |
| Seven 11  | 10     | 3,5                      | 2,15                 | 0,4        | 0,24                   | 15-23      | 37                        | 13,3       | 36                        | 19,8       | 14,5                       |                 |
| Seven 12  | 11     | 3,5                      | 2,15                 | 0,4        | 0,24                   | 15-23      | 37                        | 13,3       | 36                        | 21,8       | 16,0                       |                 |
| Seven 14  | 13     | 3,5                      | 2,15                 | 0,4        | 0,24                   | 15-23      | 37                        | 13,3       | 36                        | 25,7       | 18,9                       |                 |
| Seven 16  | 15     | 3,5                      | 2,15                 | 0,4        | 0,24                   | 15-23      | 37                        | 13,3       | 36                        | 29,6       | 21,8                       |                 |
| Seven 18  | 17     | 3,5                      | 2,15                 | 0,4        | 0,24                   | 15-23      | 37                        | 13,3       | 36                        | 33,5       | 24,6                       |                 |

## 2.03 Главные компоненты

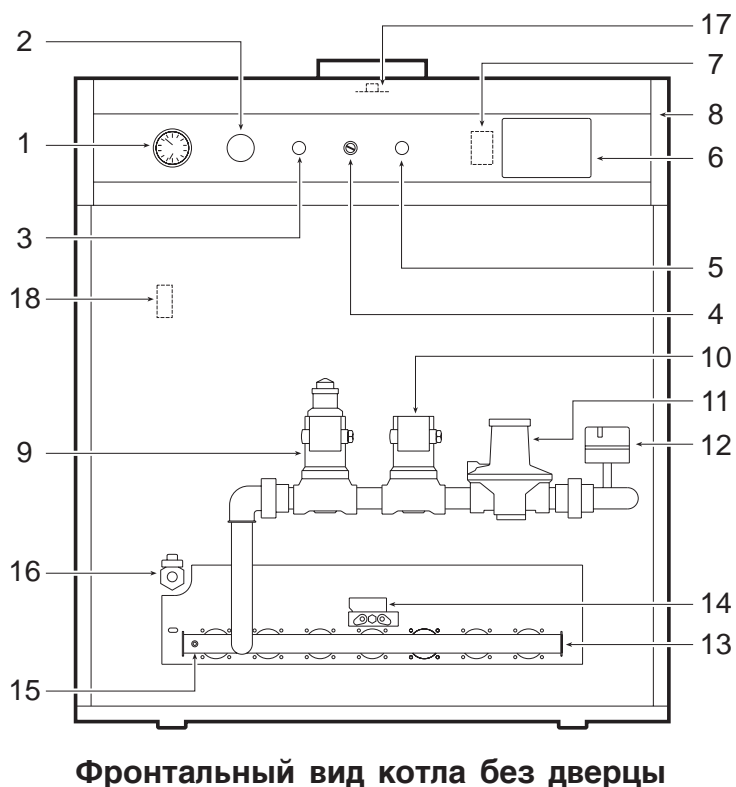


Рис. 2a

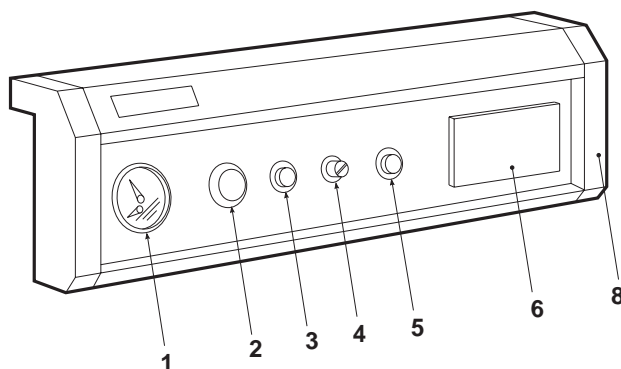


Рис. 2b

### Описание

- |   |   |
|---|---|
| 1. Термогидрометр                                       | 10. Предохранительный газовый клапан и клапан запальника (ON OFF) |
| 2. Регулировочный термостат                             | 11. Стабилизатор давления   |
| 3. Аварийная кнопка электронного блока контроля пламени | 12. Реле давления газа (калибровано 5 мбар)                       |
| 4. Предохранительный термостат                          | 13. Труба коллектора газа   |
| 5. Выключатель котла                                    | 14. Горелка запальника с электродами                              |
| 6. Место для установки блока управления                 | 15. Клемма давления газа  |
| 7. Электронный блок контроля пламени                    | 16. Сливной кран  |
| 8. Пульт управления                                     | 17. Отбор дыма с дымовой камеры                                   |
| 9. Главный газовый клапан                               | 18. Автоматический вантуз   |

## 2.04 Гидравлические потери

Гидравлические потери для всех моделей указаны на рис. 3. Данная диаграмма показывает потери нагрузки в котле по отношению к расходу воды.

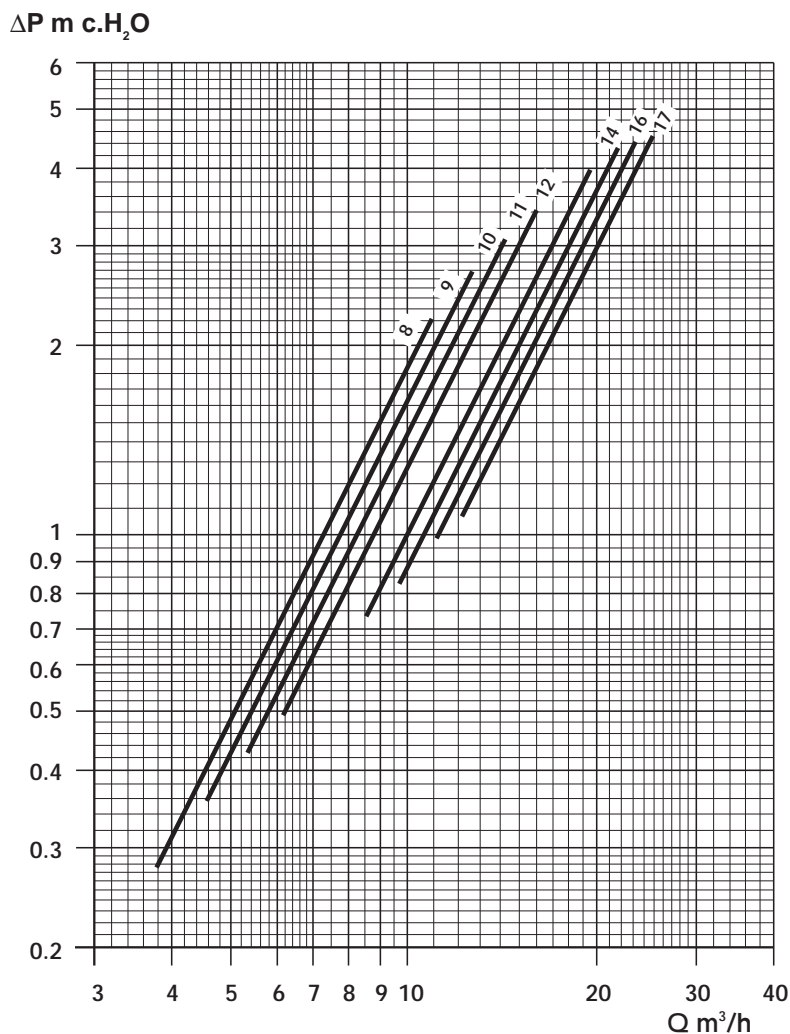


Рис. 3

## 3. УСТАНОВКА КОТЛА

(выполняется специализированным персоналом)

### 3.01 Общие указания

Котел должен быть установлен в соответствии с действующим законодательством.

Между котлом и системой отопления рекомендуется установить отсечной клапан, позволяющий в случае необходимости отсоединить котел от системы.

С случае, если трубопровод могут образоваться воздушные мешки, рекомендуется установить вантузы в точках, где мешки могли бы образоваться.

Во избежание образования конденсата в котле, тепловой скачок теплоносителя (т.е. разница в температуре между подачей и обратным ходом), допускается не более 20°C.

Сечение дымохода должно соответствовать требованиям действующего законодательства.

При этом сечение дымохода не может быть ниже сечения соединительной дымовой трубы.

Если дымовая труба уложена через огнеопасную стену, требуется облицовка трубы огнестойкой изоляцией.

Дымовая труба должна обеспечивать герметичное соединение котла с дымоходом.

Рекомендуется аккуратно выполнить соединения трубопроводов с котлом, чтобы не создались механические напряжения.

При подключении котла к газовой сети, соблюдайте нормы по действующему законодательству. Диаметр газопровода котла не играет никакой роли для выбора трубы, соединяющей котел со счетчиком. Диаметр этой трубы зависит только от ее длины и от потери напора.

Подключить котел к однофазной сети 220 В - 50 Гц, через клеммную коробку или вилку; использовать плавкие вставки на 5 А max. Заземление котла - обязательно.

### **3.02 Характеристики воды котла**

Если жесткость воды-теплоносителя более 25-30 французских градусов, вода подлежит подготовке, во избежание образования накипи на стенках котла. Напоминается, что даже очень тонкая накипь вызывает перегрев стенок котла.

**Водоподготовка обязательна в следующих случаях:**

**А) Широкие системы (с большим объемом воды):**

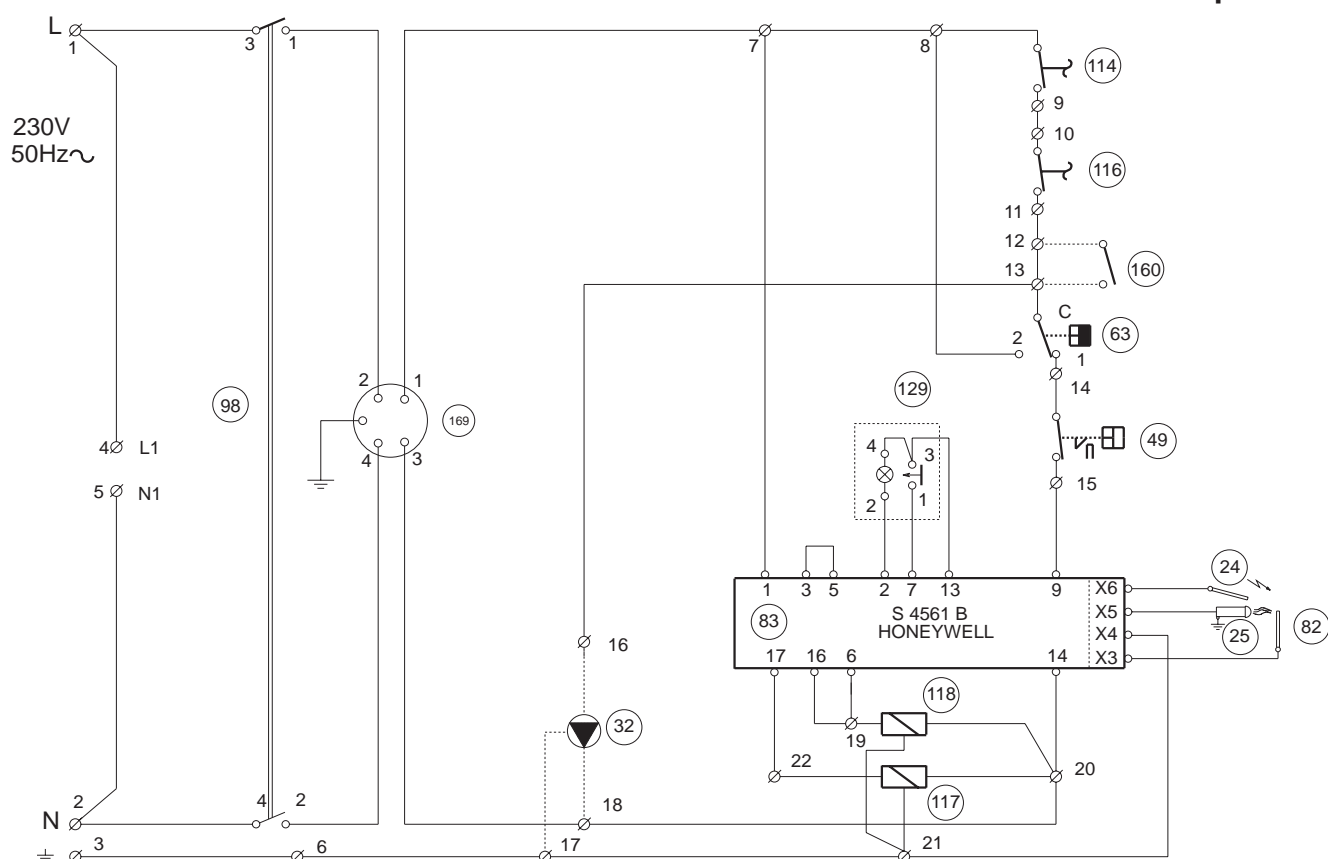
**В) Частая доливка, или после частичного или полного опоражнения системы.**

#### 4. ЭЛЕКТРИЧЕСКИЕ СХЕМЫ И СОЕДИНЕНИЯ

- Выполнить электрические соединения соблюдая схемы настоящей инструкции.
- Подключить аппарат к однофазной электросети 230 В ~ 50 Гц, ФАЗА/НЕЙТРАЛЬ через клеммную коробку или вилку; использовать плавкие вставки на 5 А max. Заземление котла - обязательно.

**Н.В.** - В случае использования термостата помещения от 230 V, это должен быть класс II. Завод-изготовитель не несет никакой ответственности за вред, причиняемые незаземлением котла

**Главная электросхема**



*Рис. 4а*

#### Описание

- |   |  |
|---|--|
| <b>24</b> - Запальный электрод                | <b>114</b> - Реле давления воды (0,8 бар-не пост.) |
| <b>25</b> - Горелка запальника                | <b>116</b> - Реле давления газа                    |
| <b>32</b> - Циркулятор отопления              | <b>117</b> - Главный газовый клапан                |
| <b>49</b> - Предохранительный термостат       | <b>118</b> - Газовый клапан запальника             |
| <b>63</b> - Регулировочный термостат котла    | <b>129</b> - Аварийная кнопка со световым сигналом |
| <b>82</b> - Электроды ионизации               | <b>160</b> - Вспомогательный контакт               |
| <b>83</b> - Электронный блок контроля пламени | <b>169</b> - Фильтр помех                          |

**Н.В.:** Соединения, указанные штриховкой, выполняет монтажник.

К клеммам L1,N1,6 подключается электронный блок управления котлов в каскаде или электронный терморегулятор (поставляются по заказу).

Газовый клапан запальника (част. 118) также имеет функцию предохранения клапана.



## 4.02 Разборка приборной панели управления

Необходимо выполнить следующие операции:

- a - Вытащить вилку из розетки.
- b - Снять крышку котла, поднимая ее верх.
- c - Отвинтить два винта, прикрепляющие пульт к боковым панелям котла.
- d - Повернуть пульт вперед до упора.
- e - Выполнить необходимые операции ремонта или обслуживания.

**Внимание:** особо аккуратно обращайтесь с электронным блоком контроля пламени (часть 4 рис. 5).

## 4.03 Схема приборной панели управления (рис. 5)

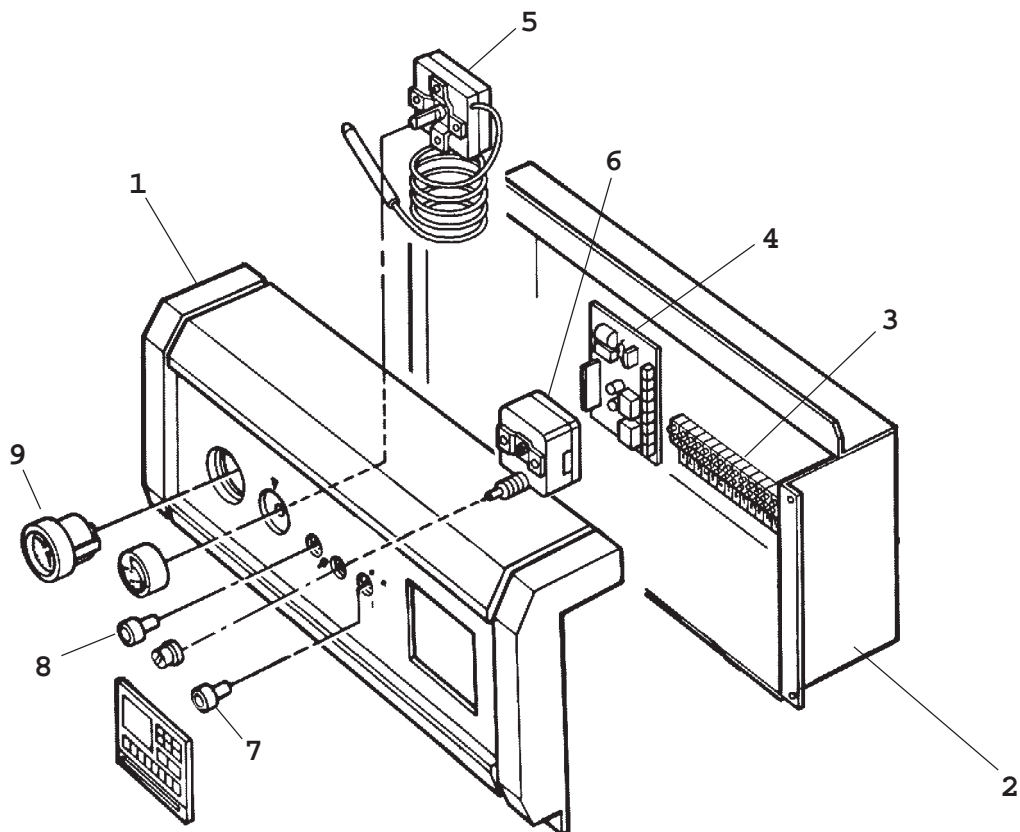


Рис. 5

### Описание

- |                                       |   |
|---------------------------------------|---|
| 1 - Приборная панель                  | 6 - Предохранительный термостат         |
| 2 - Задняя панель панели              | 7 - Выключатель котла                   |
| 3 - Клеммная коробка                  | 8 - Аварийная кнопка электронного блока |
| 4 - Электронный блок контроля пламени | 9 - Термоманометр                       |
| 5 - Регулировочный термостат          |   |

## 5. ВКЛЮЧЕНИЕ И ВЫКЛЮЧЕНИЕ

### 5.01 Контроль перед включением котла

До первого включения котла проверяют: открытие отсечного клапана между котлом и системой; наличие воды-теплоносителя в системе; отсутствие утечек газа и воды в системе и в котле; правильное выполнение электрических соединений и наличие эффективного заземления; отсутствие огнеопасных жидкостей и материалов вблизи котла; работоспособность дымохода.

### 5.02 Включение котла

Повернуть ручку регулировочного термостата на желаемую позицию (не менее 50°C). Открыть кран газа.

Выпустить воздух из газовых труб.

Включить электропитание.

Выполнив вышеописанные действия, в течение нескольких секунд электронный блок станет работать, управляя газовым клапаном и возбуждая запальный электрод, зажигает горелку.

Факел запальника горелки, ионизирует контрольный электрод, контрольный электрод передает электронному блоку сигнал о наличии факела, а электронный блок открывает главный газовый клапан и начинает работать главная горелка.

Котел работает в автоматическом режиме, работа контролируется регулировочными приборами (термостатом котла, термостатом помещения, электронным терморегулятором и т. п.).

**Nota 1:** В случае отключения электропитания горелка выключится; при повторном включении электропитания горелка автоматически включится.

**Nota 2:** Если, несмотря на то, что все вышеуказанные действия были правильно выполнены, все равно горелка не включается, а зажигается свет аварийной кнопки электронного блока, необходимо нажать сказанную кнопку (в течение 10 секунд с момента зажигания), что обеспечит повторение цикла зажигания.

Если вторая попытка тоже неудачна, см. параграф 9 "Возможные неполадки и их устранение".

### 5.03 Временное выключение

Для временного выключения котла необходимо просто нажать выключатель электропитания, что обеспечит обесточивание всех электрических деталей и приборов, тушение горелок и факела зажигания.

### 5.04 Выключение котла на долгое время

Необходимо обесточить котел и закрыть газ крана.

**Н.В.** - Если зимой котел долго должен стоять в простое, рекомендуется либо полностью спустить систему, либо налить в нее антифриз.

## 5.05 Контроль котла при первом включении

При первом пуске котла в эксплуатацию необходимо проверить:

Герметичность газопровода и трубопроводов воды и теплоносителя. Правильное регулирование факела зажигания.

Нормальное включение котла (включите и выключите его несколько раз при помощи регулировочного термостата).

Работоспособность дымохода.

Герметичность соединительной дымовой трубы, особенно в точках соединения с дымоходом и с котлом.

Чтобы расход газа, указанный счетчиком, соответствовал данным в таблице.

Чтобы вода нормально циркулировала.

Чтобы электронный блок отключил подачу газа в случае тушения факела зажигания.

## 6. РЕГУЛИРОВКА

### 6.01 Регулировка давления в горелке

Котел выпускается для работы на природном газе (G 20), на заводе регулируют давление и испытывают горелку.

При первом включении необходимо проверить, чтобы давление газа соответствовало указанным в таблице параметрам; при необходимости отрегулировать.

Давление газа в главной горелке регулируется при помощи винта стабилизатора 9 рис. 6 (повернуть винт по часовой стрелке, чтобы увеличить давление, а против часовой стрелки, чтобы уменьшить давление) и для более точного регулирования можно использовать шестигранную гайку главного газового клапана (рис. 7а).

Факел зажигания не требует регулирования.

**Внимание:** Проверить отрегулированное давление после 30 секунд; при этом пользуйтесь отборами давления 1 и 2 (рис. 6).

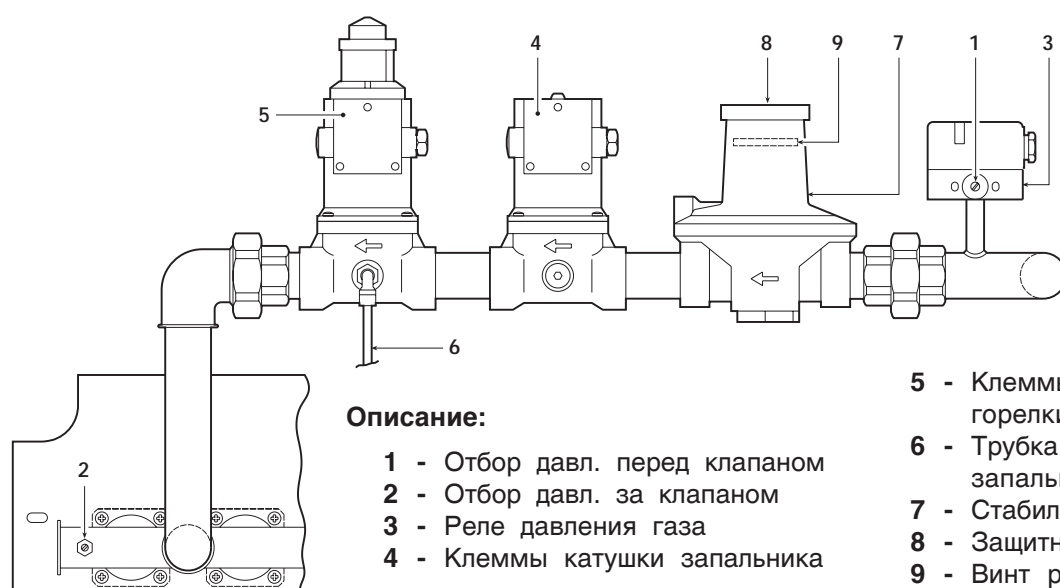


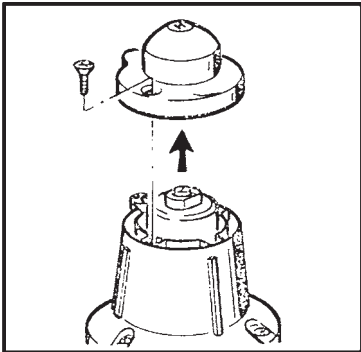
Рис. 6

**Описание:**

- 1 - Отбор давл. перед клапаном
- 2 - Отбор давл. за клапаном
- 3 - Реле давления газа
- 4 - Клеммы катушки запальника

- 5 - Клеммы катушки главной горелки
- 6 - Трубка питания горелки запальника
- 7 - Стабилизатор давления
- 8 - Защитная заглушка
- 9 - Винт регулирования давления газа

## 6.02 Регулирование расхода, преждевременного зажигания, скорости открытия газового клапана главной горелки



### Регулирование расхода газа

- Отвинтить винты и снять крышку.
- Использовать ключ на 12 мм.
- По часовой стрелке расход уменьшается, против часовой стрелки увеличивается.
- Установить крышку и закрутить винты.

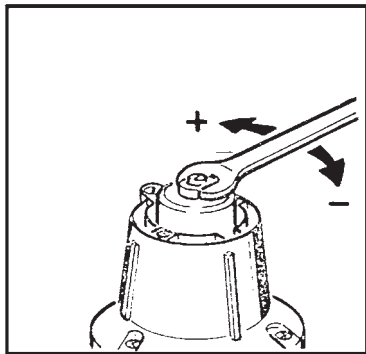
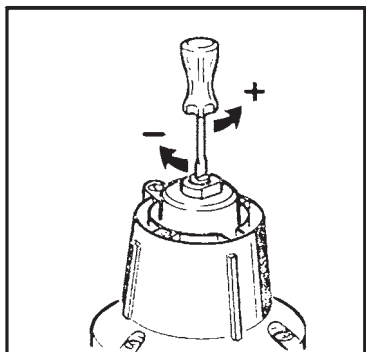


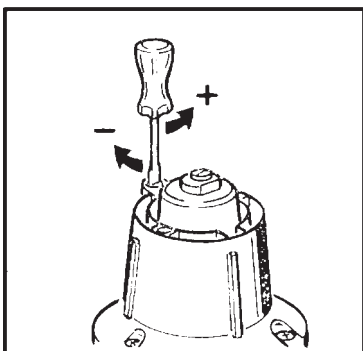
Рис. 7a



### Регулирование медленного зажигания

- Отвинтить винты и снять крышку.
- При помощи отвертки повернуть центральный регулировочный винт.
- По часовой стрелке скачок сокращается, против часовой стрелки увеличивается.
- Установить крышку и закрепить винты.

Рис. 7b



### Регулирование скорости открытия

- Отвинтить винты и снять крышку.
- При помощи отвертки повернуть боковой регулировочный винт.
- По часовой стрелке скорость уменьшается, против часовой стрелки увеличивается.
- Установить крышку и закрепить винты.

Рис. 7c

### 6.03 Узел горелки (рис. 8а - 8b)

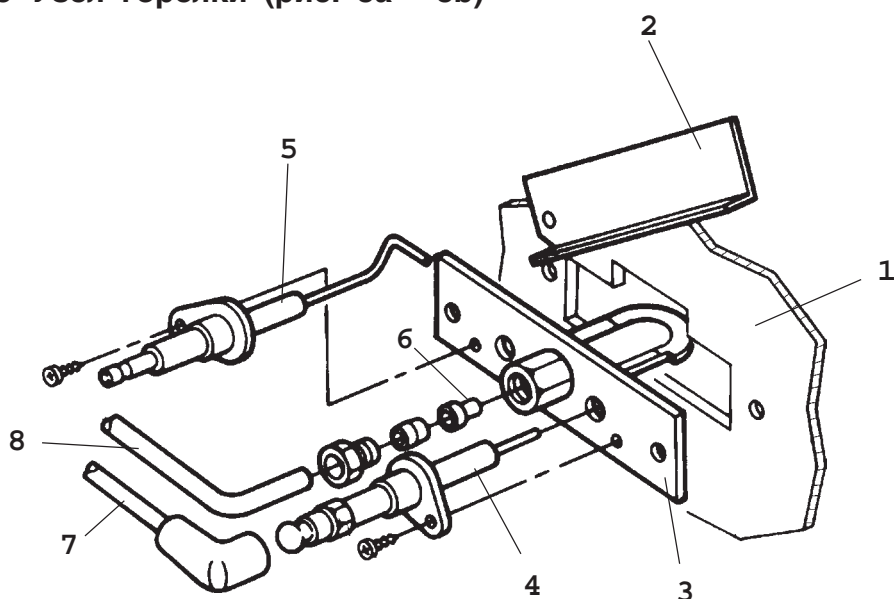


Рис. 8а

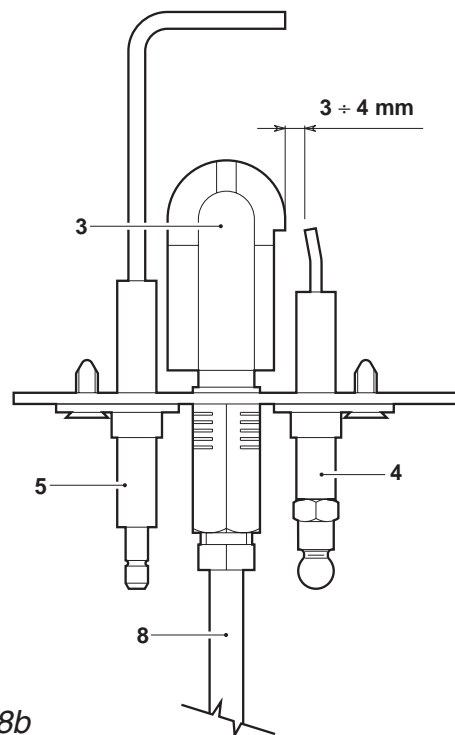


Рис. 8b

#### Описание:

- 1 - Дверь камеры сгорания
- 2 - Глазок
- 3 - Горелка запальника
- 4 - Запальной электрод
- 5 - Контрольный электрод
- 6 - Сопло запальника
- 7 - Провод для высокого напряжения
- 8 - Трубка подачи газа

### 7 ИЗМЕНЕНИЕ ГАЗА (от газа Метан на Сжиженный газ G.P.L.)

Нижеуказанные действия должны выполняться специализированным персоналом, имеющим разрешение Завода-изготовителя.

Для перехода на сжиженный газ необходимо:

- разобрать газовую линию.
- заменить сопла.
- собрать газовую линию.
- отрегулировать стабилизатор давления.

### 7.01 Разборка газовой линии

- Закрывать газ и обесточить котел.
- Ослабить кольцо штуцера за СТАБИЛИЗАТОРОМ.
- Отвинтить крепежные винты газовой линии.
- Разъединить провода электродов.
- Отсоединить трубку подачи газа.
- Вынуть газовую линию из камеры сгорания.

### 7.02 Замена сопел

Снять горелки из трубы коллектора. Снять сопла, заменить их на сопла для сжиженного газа, согласно таблице 3. При этом аккуратно обращайтесь с прокладками. Ослабить соединение трубки подачи газа и заменить сопло запальника.

**NOTA** • Комплект для перехода на сжиженный газ поставляется по заказу.

### 7.03 Сборка газовой линии

Выполнить действия, описанные в разделе 7.01 в обратном порядке.

### 7.04 Регулирование стабилизатора давления

Отвинтить защитную заглушку 1 и регулировочный винт 2. Вставить распорку 3 (поставляется по заказу). Провинтить до упора регулировочный винт 2. Смонтировать защитную заглушку.

**Важно** - После выполнения вышеуказанных действий не забудьте проверить отсутствие утечек газа.

#### Описание

- 1 - Защитная заглушка
- 2 - Регулировочный винт
- 3 - Распорка (по заказу)
- 4 - Пружина
- 5 - Стабилизатор давления

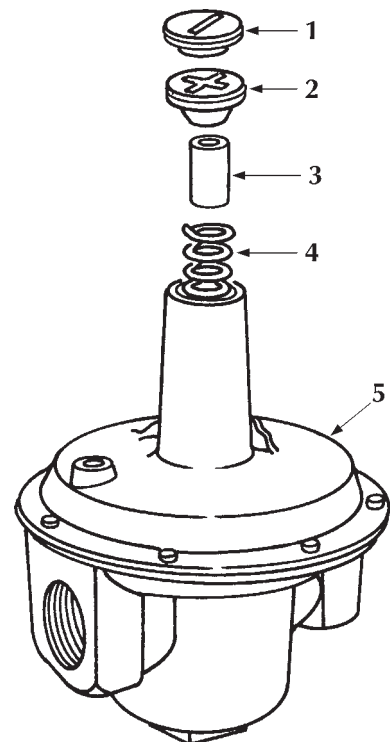


Рис. 9

## 8. ОБСЛУЖИВАНИЕ И ЧИСТКА

Следующие действия должны выполняться специализированным персоналом, имеющим разрешение завода-изготовителя

### 8.01 Периодический контроль котла и дымохода

До начала отопительного сезона выполняют общий контроль котла, системы и дымохода. Необходимо проверить:

Чистоту секций котла, горелки и дымохода.

Давление воды или ее уровень (если система имеет открытый расширительный бак).

Работу контрольных и предохранительных приборов.

Чистоту запального и контрольного электродов.

Чтобы факел зажигания правильно охватывал запальный электрод.

Работу циркуляционного насоса.

Отсутствие утечек газа.

Правильный расход и давление газа.

Давление расширительного бака.

### 8.02 Чистка котла и дымохода

Для осуществления чистки котла и дымохода необходимо удалить группу горелок из камеры сгорания.

Для чистки камеры сгорания необходимо следующее (рис. 10): снять крышку кожуха котла, вынуть изоляцию; снять крышку 2 дымовой камеры и ее изоляцию, отвинчивая самонарезающие винты 1. Почистить все дымовые каналы при помощи специального ерша 3. Собрать все детали.

Проверить герметичность дымового и газового контура, работоспособность контрольных и предохранительных приборов, давление и расход газа.

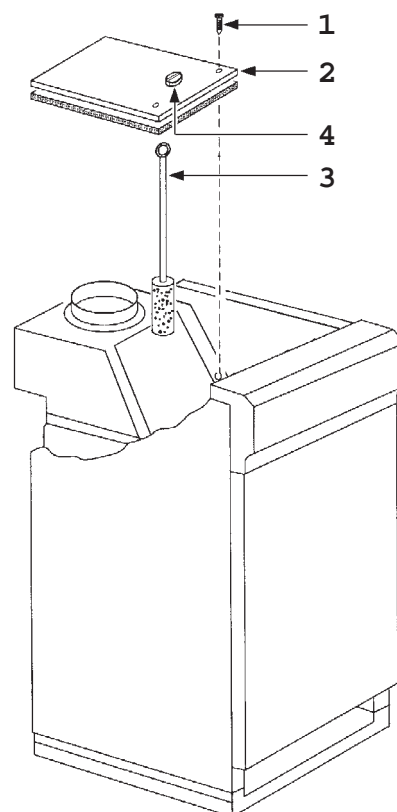
Рекомендуется проверить и, при необходимости, прочистить дымоход и соединительную дымовую трубу. При чистке дымовой камеры оберегайте датчик и капилляр дымового термостата.

**Важно** - Для чистки горелки применение химикатов или стальной щетки не допускается (они могли бы повредить отверстия горелки).

#### Описание

- 1 - Крепежные винты
- 2 - Крышка дымовой камеры и изоляция
- 3 - Ерш
- 4 - Отбор дыма для контроля

Рис. 10



## 9. ВОЗМОЖНЫЕ НЕПОЛАДКИ И ИХ УСТРАНЕНИЕ

### НЕПОЛАДКИ

### ПРИЧИНЫ И СПОСОБ УСТРАНЕНИЯ

**Электронный блок не разрешает зажигания горелки; зажигается сигнал аварийной кнопки**

*Сопло запальника грязное или засореное.  
Газ не поступает в горелку.  
Наличие воздуха в трубопроводе.  
Электроды грязные или неправильно расположены (см. рис. 9).  
Отсутствие электропитания, или заземление не эффективно.  
Газовый клапан запальника не получает питания.  
Запальный и контрольный электроды не подключены к клеммам.*

**Не образовывается разряд между электродами**

*Электроды грязные или неправильно расположены.  
Нужно увеличить требуемую температуру при помощи регулировочного термостата.  
Нет электропитания.  
Проверить соединения электронного блока.  
Фаза и ноль перепутаны, заземление не эффективно.  
Реле давления газа открыто; проверить давление газа на входе.  
Сработал дымовой термостат.  
Сработал предохранительный термостат.*

**Факел запальника не зажигается**

*Нет газа  
Наличие воздуха в трубопроводе.  
Сопло запальника грязное или засорено; прочистить его сжатым воздухом.*

**Факел зажигания плохой**

*Грязное сопло.*

**Пламя главной горелки слишком высокое, или слишком низкое, или желтого цвета**

*Фильтр газового клапана грязный.  
Давление газа не соответствует таблице 13.  
Сопла грязные.*

**Запах несгоревшего газа**

*Котел грязный.  
Тяга дымохода недостаточная.  
Расход газа более чем нужно.*

**Котел работает, но температура не повышается**

*Регулировочный термостат вышел из строя.  
Расход газа менее чем нужно.  
Котел грязен.  
Мощность котла не соответствует характеристикам системы.*

**Температура воды слишком высокая или слишком низкая**

*Регулировочный термостат вышел из строя.  
Циркулятор заблокирован.  
Циркулятор не соответствует характеристикам системы.*

**Щелчки в горелке  
Опаздывает зажигание**

*Давление газа недостаточное.  
Корпус котла грязен.*

**Регулировочный термостат работает, но с высоким тепловым скачком**

*Заменить термостат*

**Образование конденсата в котле**

*Котел работает на слишком низкой температуре.  
Расход газа не соответствует требованиям.  
Пламя горелки неправильно отрегулировано.*

**Котел быстро загрязняется**

*Расход газа не соответствует требованиям.  
Пламя горелки неправильно отрегулировано.*

**Котел выключается без видимой причины**

*Сработало реле давления газа (5 мбар).  
Сработал предохранительный термостат.  
Сопло запальника засорено или грязное.  
Электроды грязные или в неоправильном положении (см. рис. 8).*

**N.B.-** До вызова Технической службы проверить снабжение электроэнергией и газом.



**36053 GAMBELLARA - VI - Italia**  
**tel. 0444/649222 - tlx 480470 INDFER I**  
**fax 0444/649360**

---