



## FERELLA GOLD F30 MEL

LISTA PEZZI DI RICAMBIO

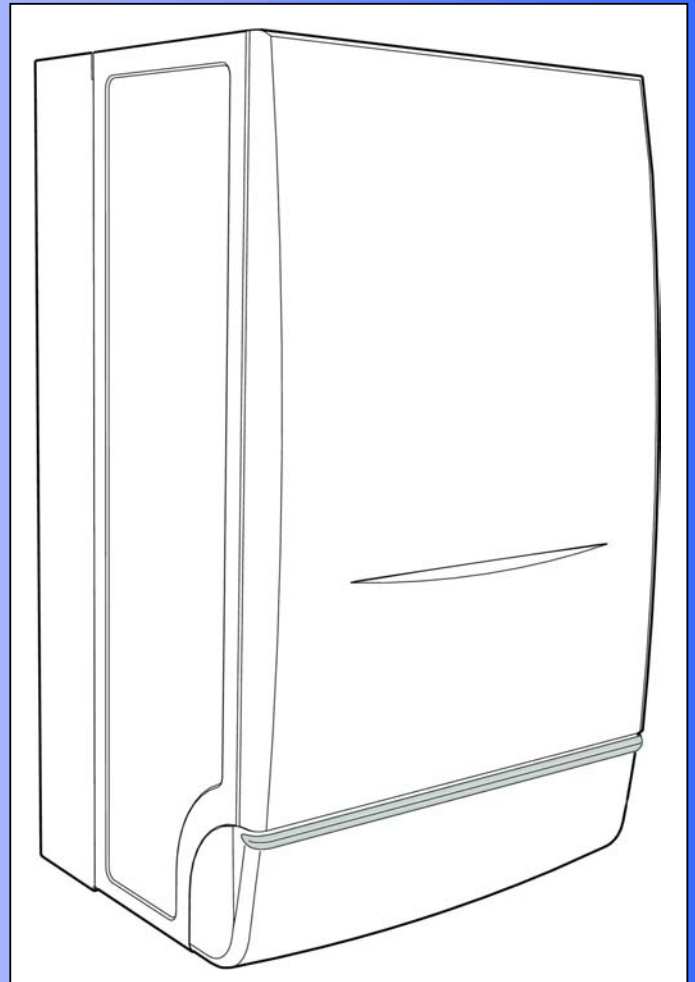
SPARE PART LIST

ERSATZSTEILE

LIJST ONDERDELEN

LISTE PIECES DETACHES

LISTA PIEZAS DE REPUESTO



**CODICE**

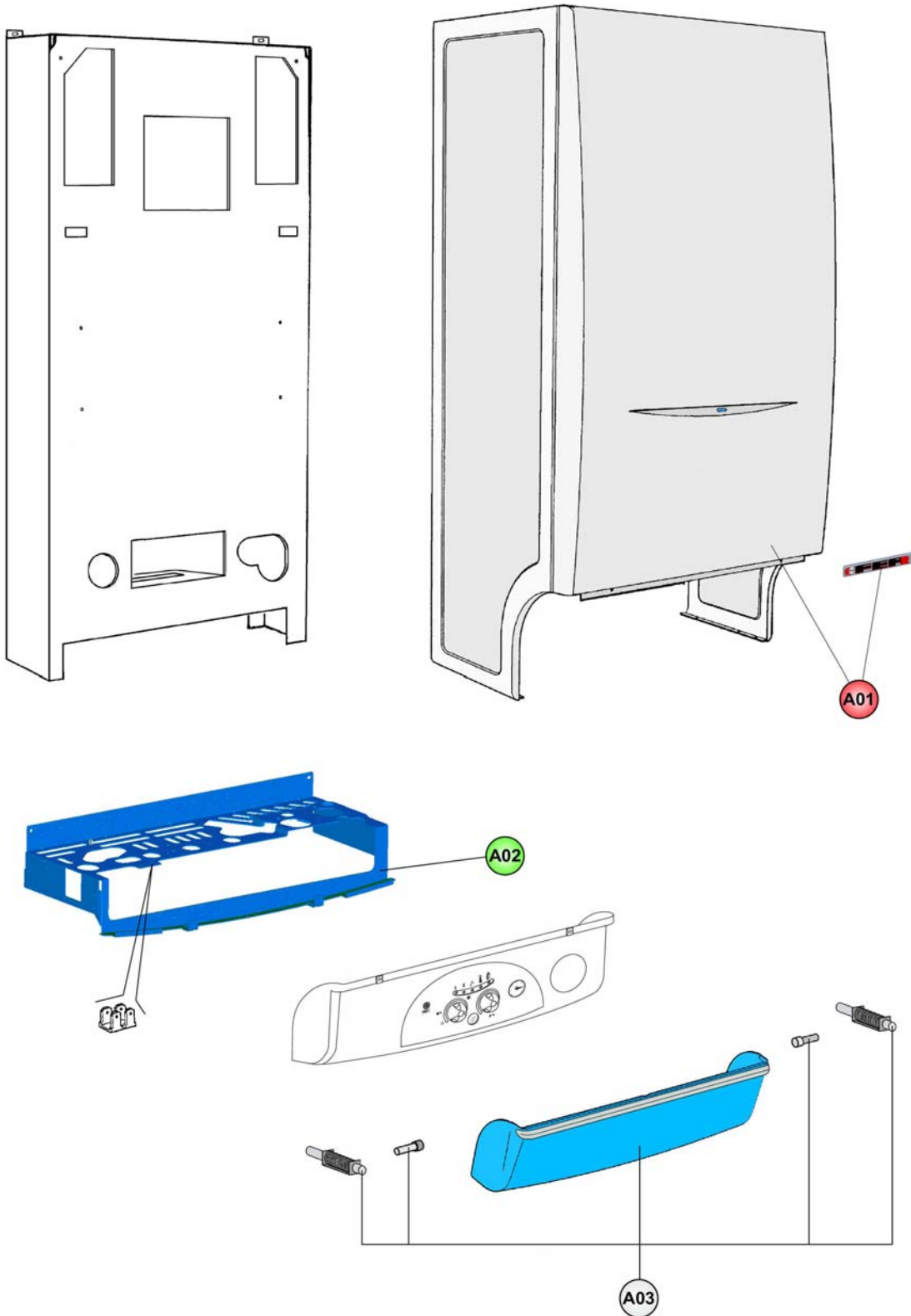
**30K0210000**

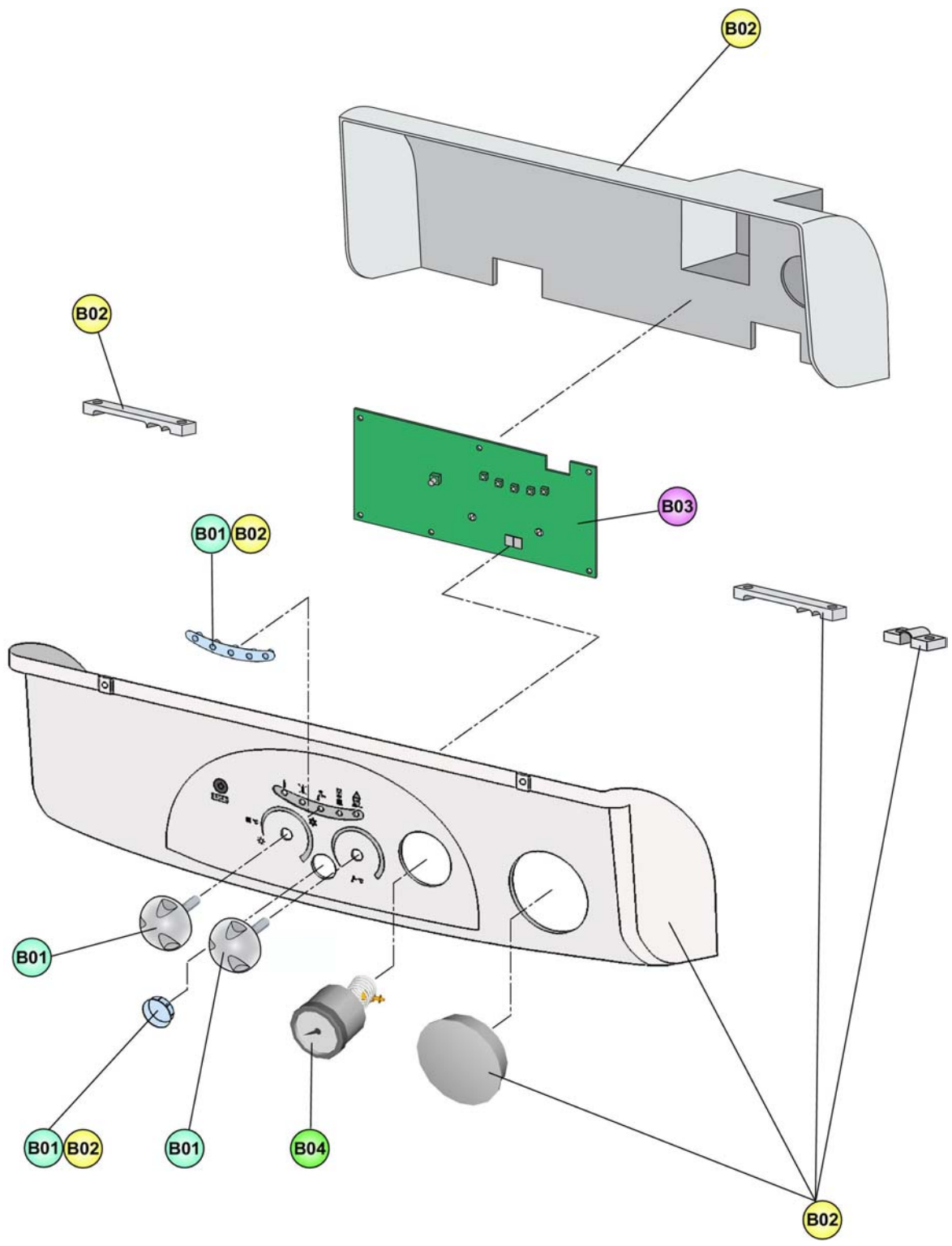
**EDIZIONE**

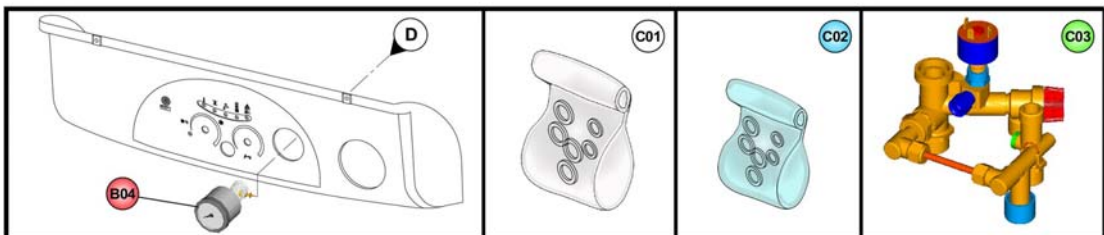
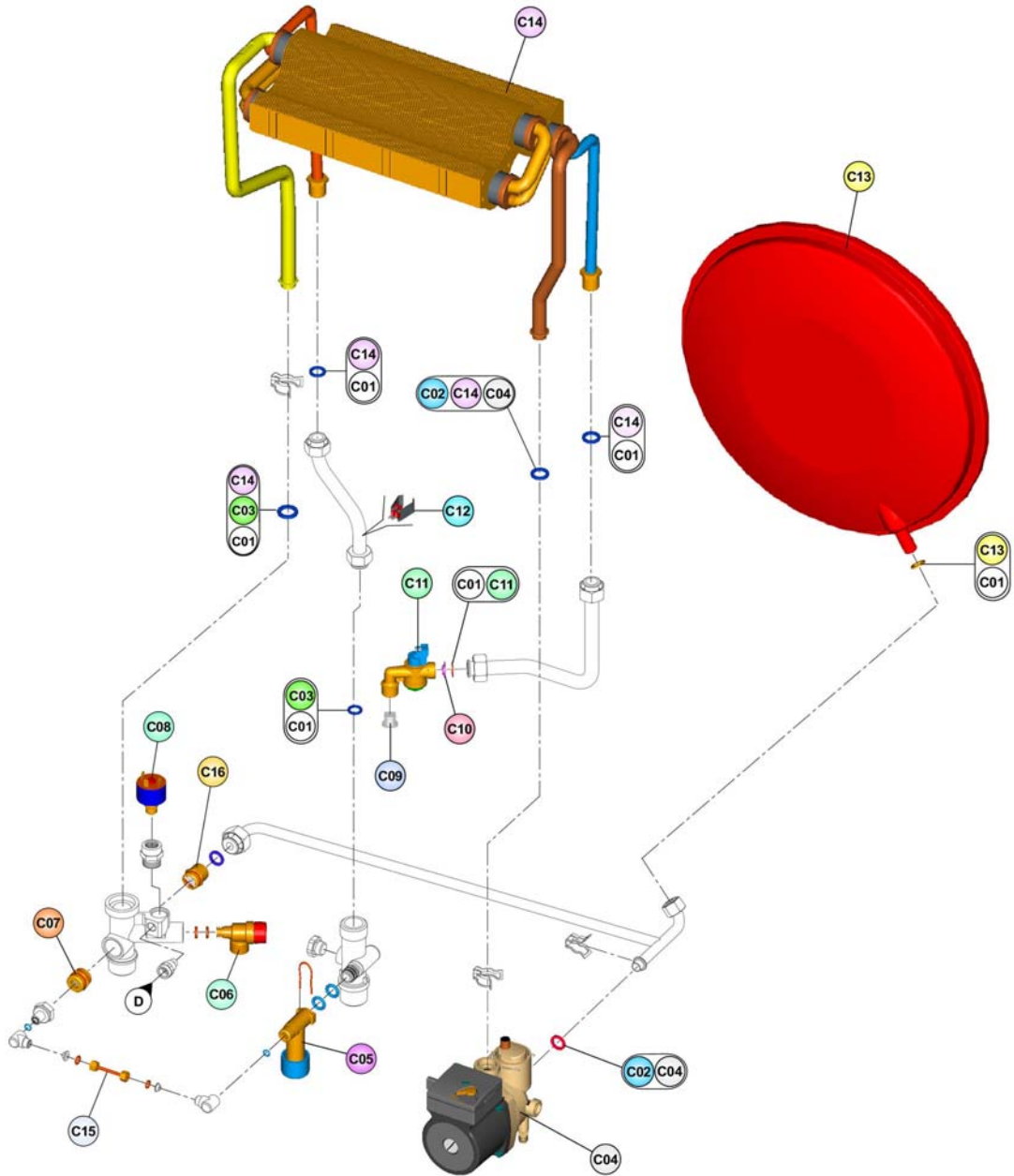
**28/10/2004**

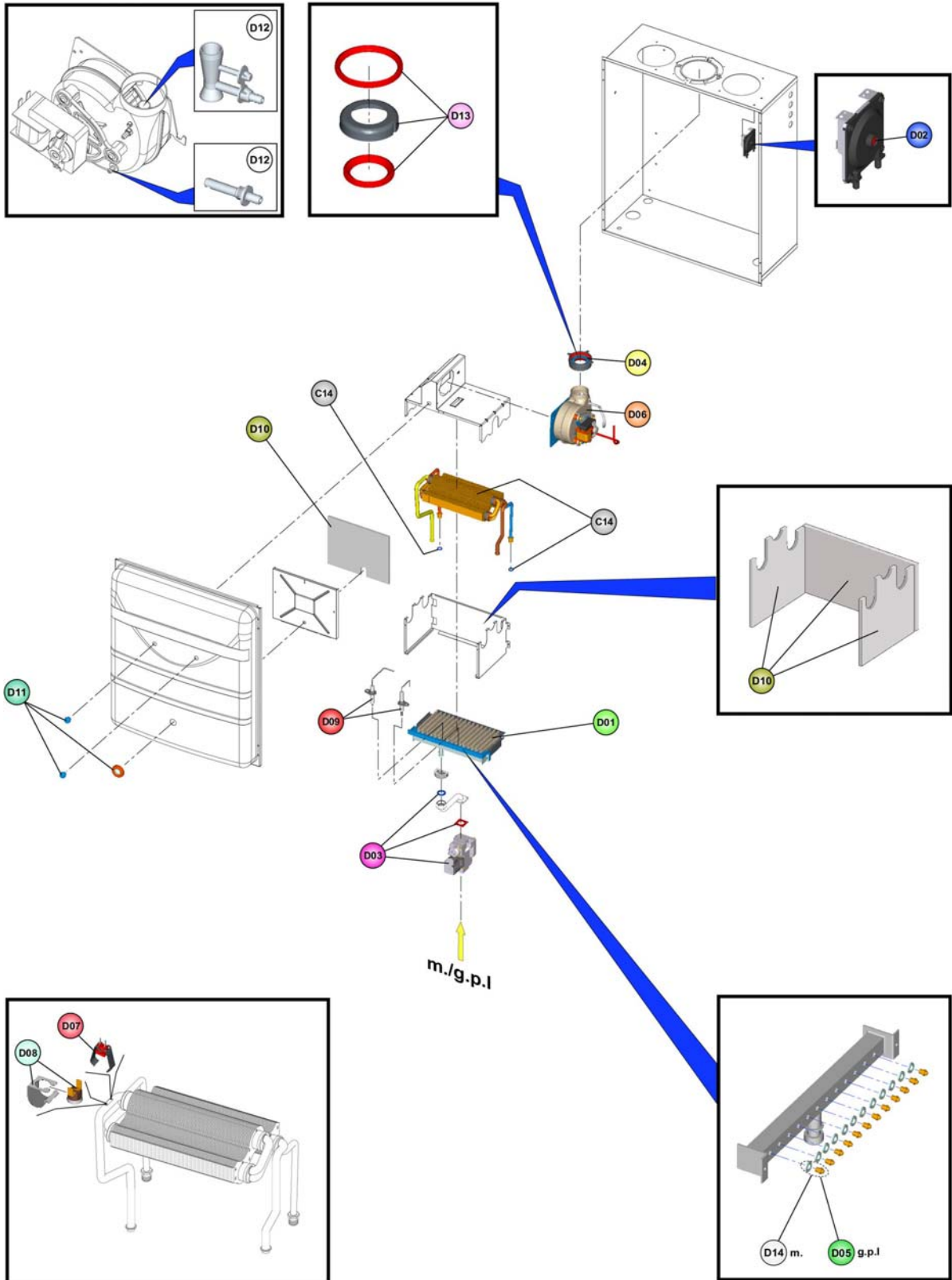
**MERCATO**

**IT-ES**









**LISTA PEZZI 0A2F6BAB CALD.FERELLA GOLD F30E m. (IT)**

<b>POS.</b>	<b>CODICE</b>	<b>DESC.</b>	<b>QT.</b>
A01	39808900	KIT MANTELLO "Fer" (31146910)	1
A02	39811500	KIT FONDO TELAIO (31214360)	1
A03	39815870	KIT CRUSCOTTO RIB. (35007934)	1
B01	39815890	KIT MANOP.POTENZ.Fm.A2 "FER"	1
B02	39815860	KIT CRUSCOTTO (35009740)	1
B03	39809260	KIT SCHEDA MF05FD (36507160)	1
B04	39806330	KIT IDROMETRO (36400190)	1
C01	39812340	KIT GUARNIZ.H2O (da 3/8"a 1")	1
C02	39811420	KIT GUARNIZ.CALD.Sr.A204-A1G6	1
C03	39815880	KIT GRUPPO H2O (38424790)	1
C04	39810850	KIT POMPA UPS 15-50 (36601520)	1
C05	39811540	KIT RUBIN. CARICAM. (39404110)	1
C06	39809740	KIT VALV. SIC. (39400540)	1
C07	39814270	KIT VALV. N/RIT. (39404150)	1
C08	39806180	KIT PRESSOSTATO H2O (36401930)	1
C09	39812310	KIT N°5 FILTRI H2O (35007480)	1
C10	39815950	KIT 5 REG.PORT.15Lt. (36902070)	1
C11	39805910	KIT FLUSS. (36400320-35007480)	1
C12	39810230	KIT SONDA TEMP. SAN. (36200640)	1
C13	39809690	KIT VASO ESP.10Lt. (36802740)	1
C14	39811450	KIT PACCO LAM. (37403500)	1
C15	39818060	KIT TUBO ALIM.RUB. (39404410)	1
C16	39818080	KIT VALV.BY-PASS (39404130)	1
D01	39811440	KIT CASSETTO 16R m. (37608290)	1
D02	39805630	KIT PRESS. DIFF. ARIA (36400060)	1
D03	39804880	KIT VALV.VK4105G (36802720)	1
D04	39808750	KIT RACC.COLL.VENT. (32117090)	1
D05	39810160	KIT 16 UG.0,75 (EL)	1
D06	39805890	KIT VENT.+ PIASTRA DOMINA F30	1
D07	39810220	KIT SONDA TEMP. RISC. (36200540)	1
D08	39805650	KIT TST.C.ARG.100°C (36400900)	1
D09	39808800	KIT ELETTR. (36702470-36702581)	1
D10	39811460	KIT ISOL.CAM.COMB.CALD.Sr.A206	1
D11	39811330	KIT SPIA SILICONE (35102230)	1
D12	39809790	KIT PRESE (35101310-35101550)	1
D13	39811470	KIT DIAFRAMMI FUMI D.47-50-52	1
D14	39810150	KIT 16 UG.1,25 (EL)	1

*Manualista : Di Carlo Cristian*