

The logo for Ferrolì, featuring the brand name in a bold, black, sans-serif font. A stylized orange and yellow arc is positioned above the 'o' in 'Ferrolì'.

ECONCEPT 50A

LISTA PEZZI DI RICAMBIO

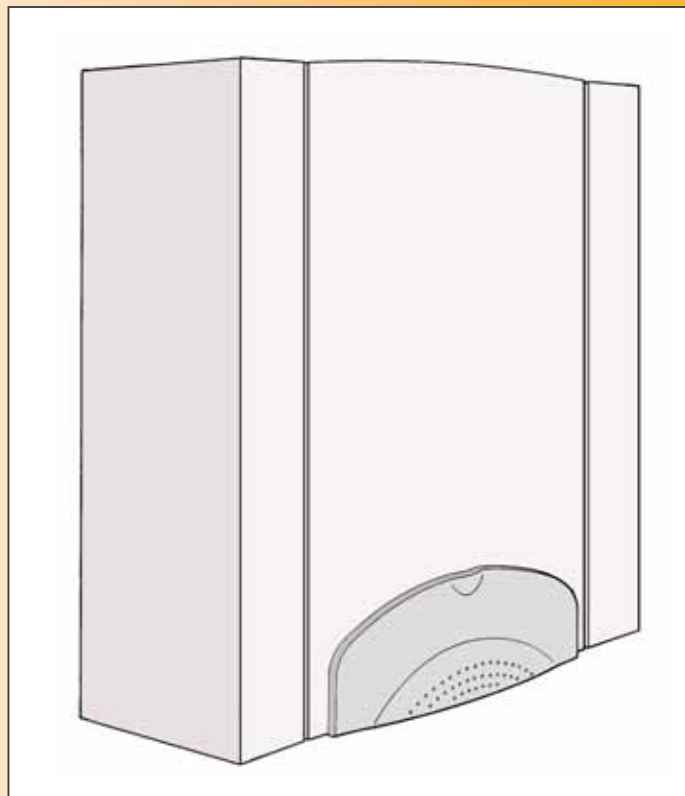
SPARE PART LIST

ERSATZSTEILE

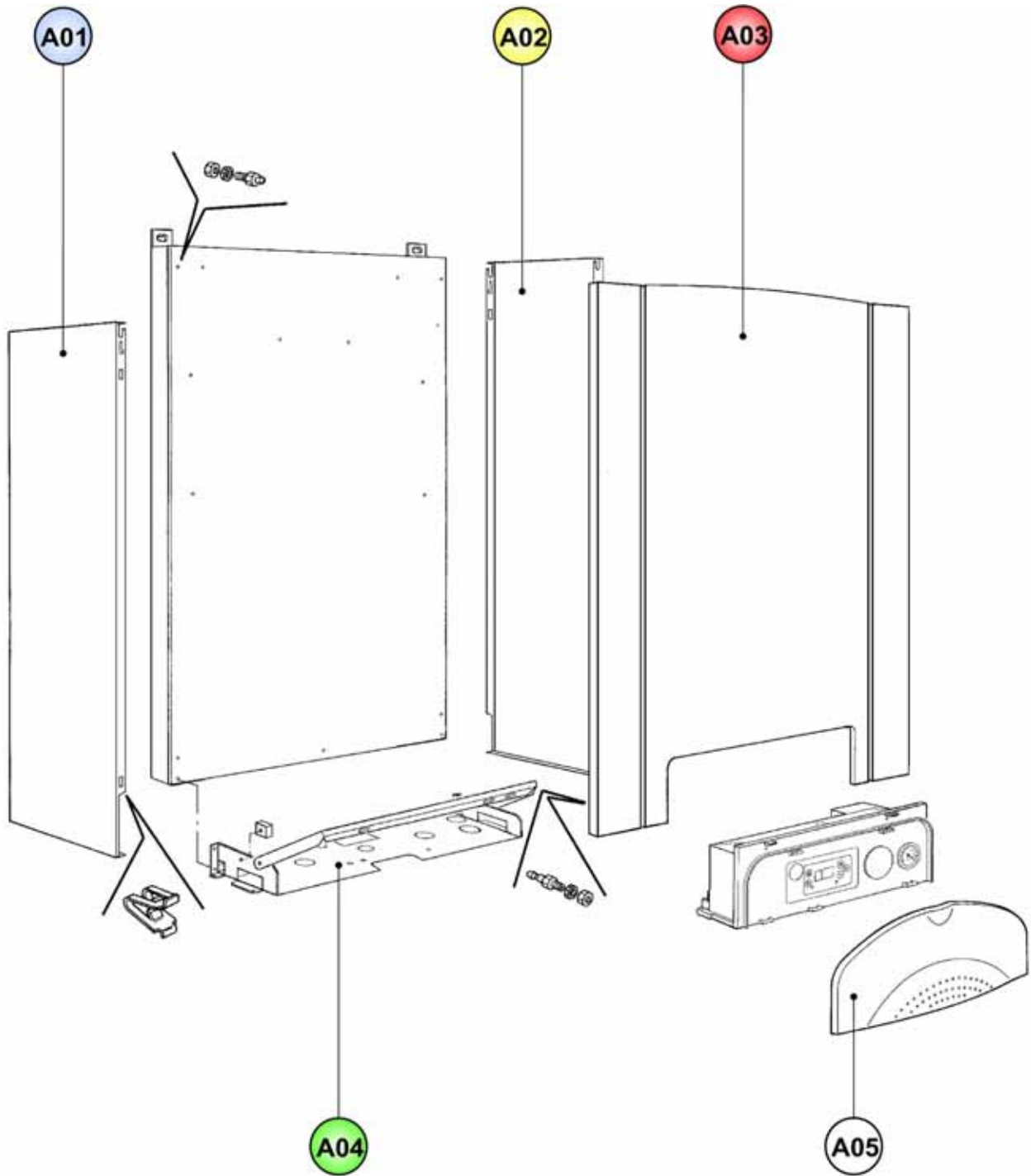
LIJST ONDERDELEN

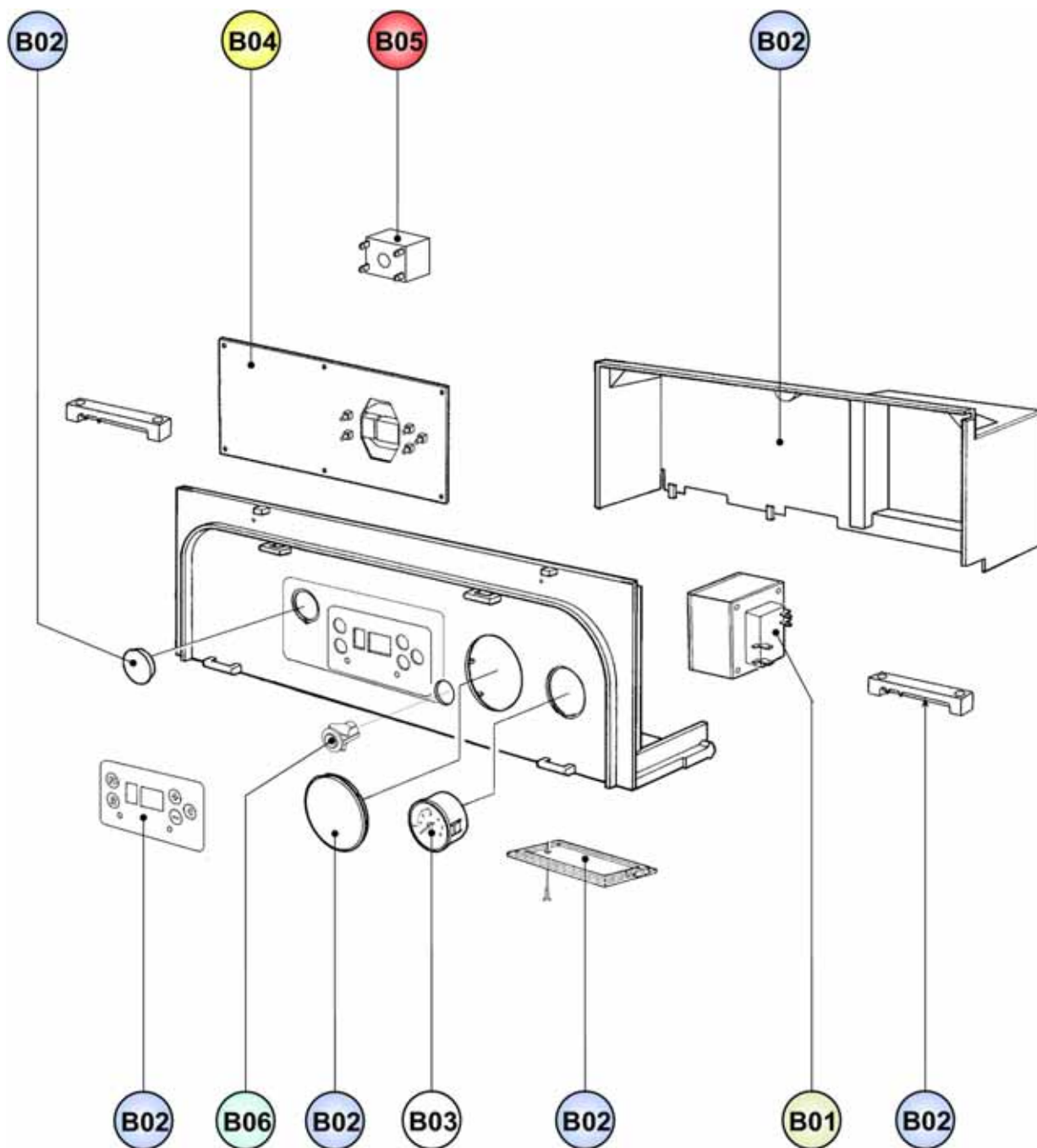
LISTE PIECES DETACHES

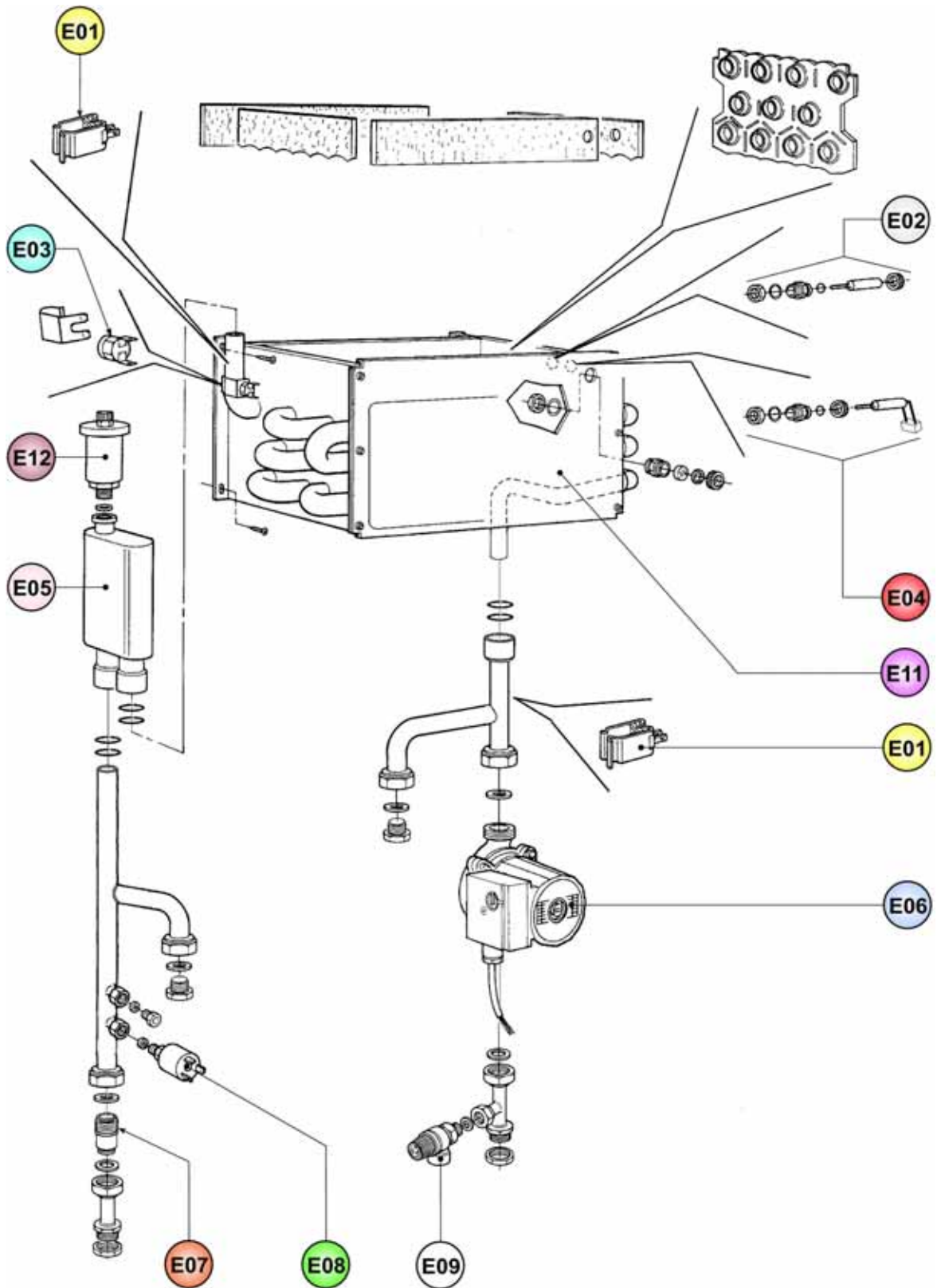
LISTA PIEZAS DE REPUESTO

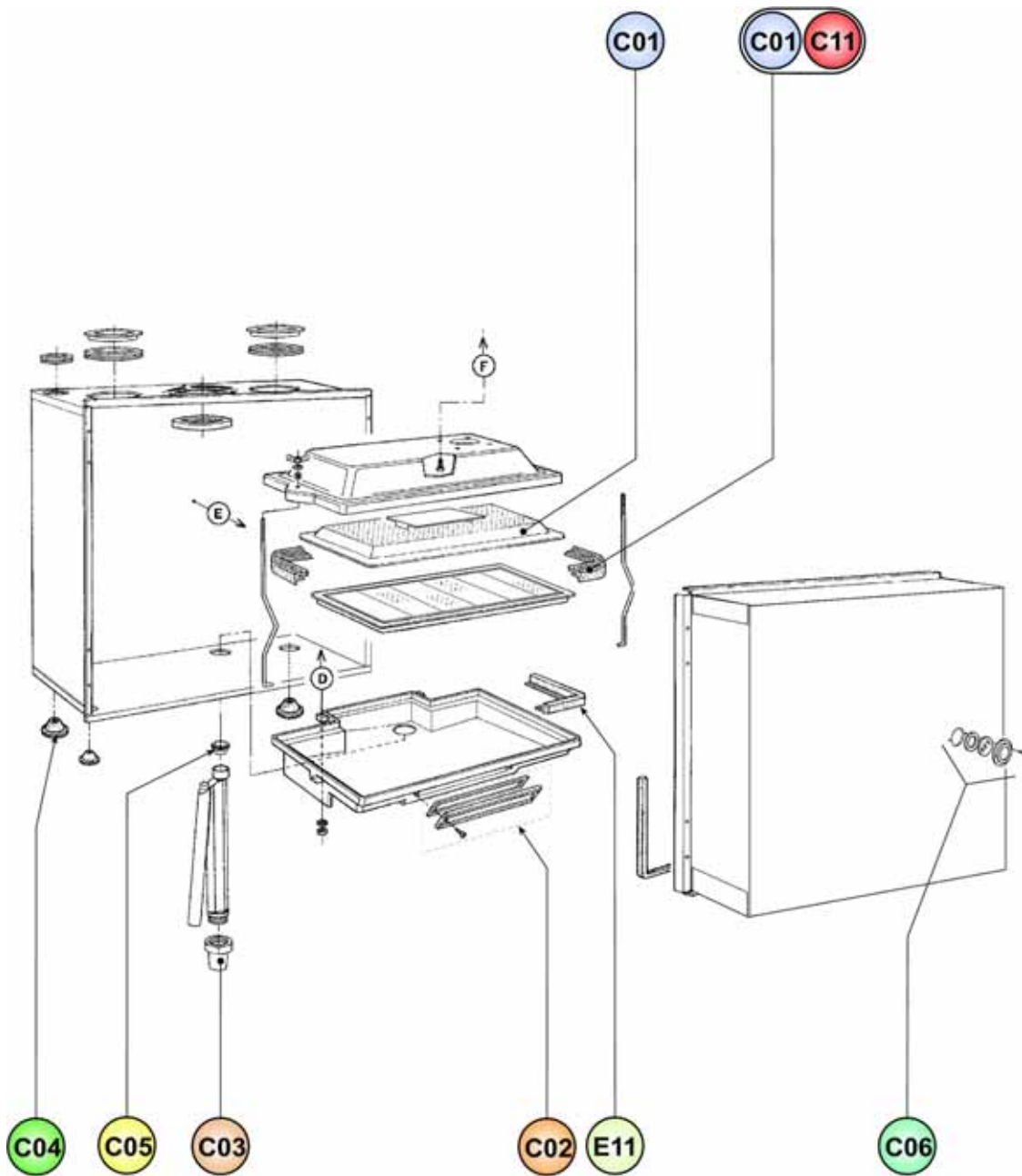


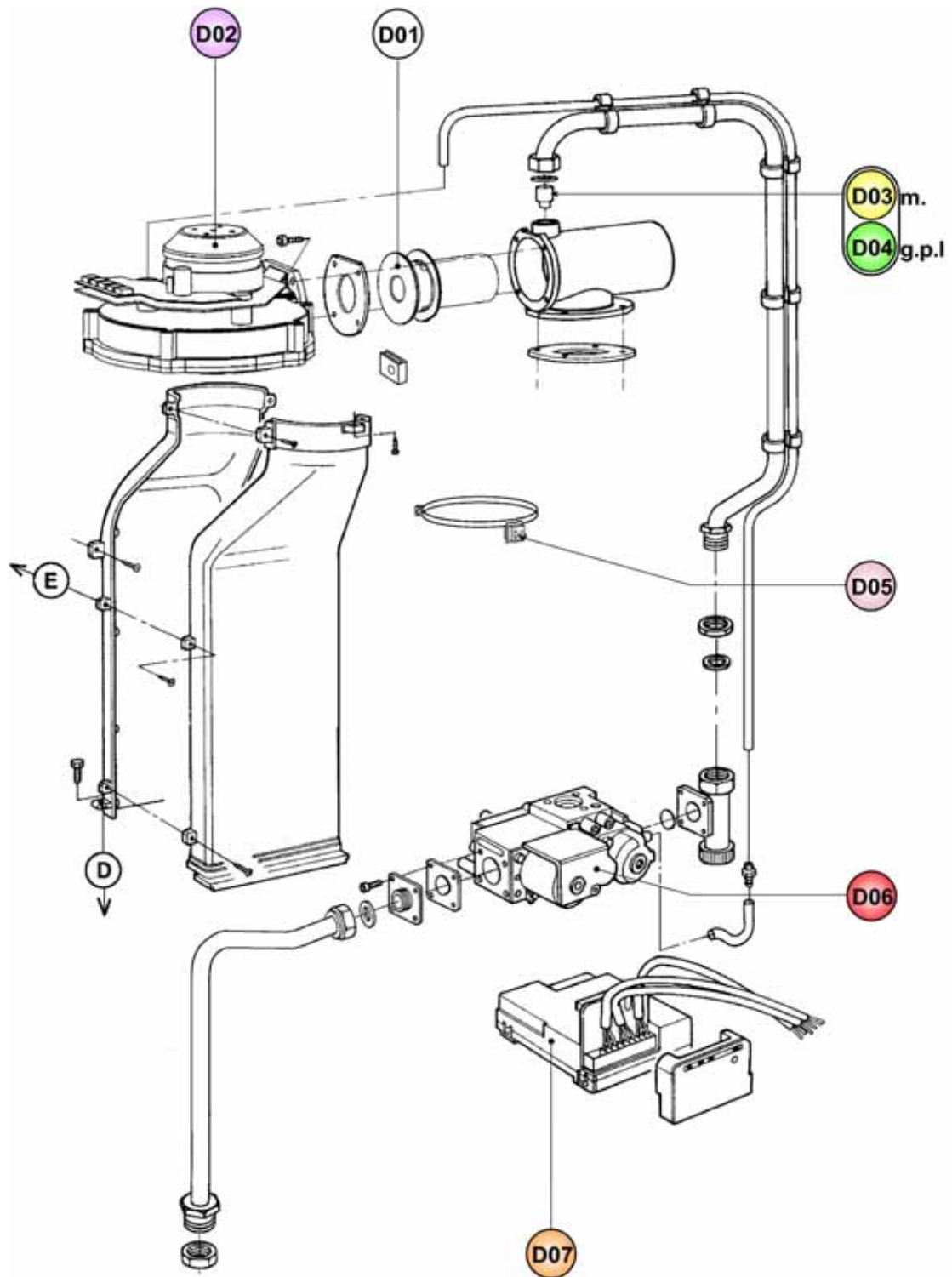
CODICE	EDIZIONE	MERCATO
30K0266000	09/11/2005	IT











LISTA PEZZI			
POS.	CODICE	DESC.	QT.
A01	39814110	KIT FIANCO SIN. (31105250)	1
A02	39814100	KIT FIANCO DEX. (31105230)	1
A03	39814120	KIT PANNELLO ANT. (37039710)	1
A04	39814130	KIT FONDO TELAIO (31214540)	1
A05	39819250	KIT CRUSCOTTO (35007293)	1
B01	39806230	KIT TRASFORMATORE (36702590)	1
B02	39814140	KIT SCATOLA EL. (36506800-6810)	1
B03	39814150	KIT IDROMETRO 0-8bar (36400680)	1
B04	39808263	KIT SCHEDA DMF04C.1 (38319993)	1
B05	39814200	KIT RADDRIZZATORE (36507060)	1
B06	39812540	KIT INTERR.CM E0020 (36100430)	1
C01	39814180	KIT BRUC.CERAM. (37608310)	1
C02	39806570	KIT PORTA VASCA (32913090)	1
C03	39811610	KIT SERBATOIO COND. (39027270)	1
C04	39809540	KIT 2 GUARNIZ.CON. (35100000)	1
C05	39807860	KIT GUARNIZ. SIFONE (35101700)	1
C06	39811330	KIT SPIA SILICONE (35102230)	1
D01	39807760	KIT UGELLO ARIA (32203230)	1
D02	39806141	KIT VENTILATORE (36601341)	1
D03	39807600	KIT UGELLO GAS (32203320)	1
D04	39807670	KIT UGELLO GAS (32203390)	1
D05	39810340	KIT Sonda TEMP.+LAM.(36200490)	1
D06	39811320	KIT VALV.GAS VK4115 (36802630)	1
D07	39808600	KIT CENTRALINA (36507050)	1
E01	39806670	KIT Sonda TEMP. (36200490)	1
E02	39806200	KIT Elettrodo RIVEL. (36702634)	1
E03	39805650	KIT TST.C.ARG.100°C (36400900)	1
E04	39810640	KIT ACCENDIT. NORTON (36702500)	1
E05	39814300	KIT SEPARATORE ARIA (38419270)	1
E06	39819260	KIT POMPA (36601541)	1
E07	39809400	KIT VALV. N/R 1"-3/4" ULTIMA	1
E08	39806180	KIT PRESSOSTATO H2O (36401930)	1
E09	39814170	KIT V/SIC. 6bar (36902050)	1
E11	39814190	KIT PACCO LAM. (37403541)	1
E12	39814290	KIT V/ARIA 1/2 (36900240)	1

<p><u>DESCRIZIONE MODIFICHE:</u></p> <p>_____</p> <p>_____</p> <p>_____</p> <p>_____</p>	<p><u>NOTE TECNICHE:</u></p>	<p style="text-align: center;">Firma</p> <p style="text-align: center;">DI CARLO Cristian</p>
---	-------------------------------------	---