



RENDIMAX N RENDIMAX PV N

Чугунные газовые напольные котлы с атмосферной горелкой



Котлы серий **Rendimax N** и **Rendimax PV N** представляют собой чугунные котлы с атмосферной горелкой и предназначены для организации систем индивидуального отопления.

Отличительными особенностями этих котлов являются надежность и высокий коэффициент полезного действия.

ПРЕИМУЩЕСТВА

- чугунный теплообменник с оребренной поверхностью изолирован слоем минеральной ваты, экранированной алюминиевой фольгой (100% секций теплообменника проверяются гидравлическим тестом);
- инжекционная горелка с головками из нержавеющей стали AISI 304, электрический розжиг без запальника с системой контроля горения на базе ионизационного электрода;
- рациональная конструкция обеспечивает простоту монтажа и технического обслуживания;
- возможность эксплуатации как на сжиженном, так и на природном газе (при условии использования специального комплекта).

ОСОБЕННОСТИ КОНСТРУКЦИИ

котлы серии **Rendimax PV N** комплектуются

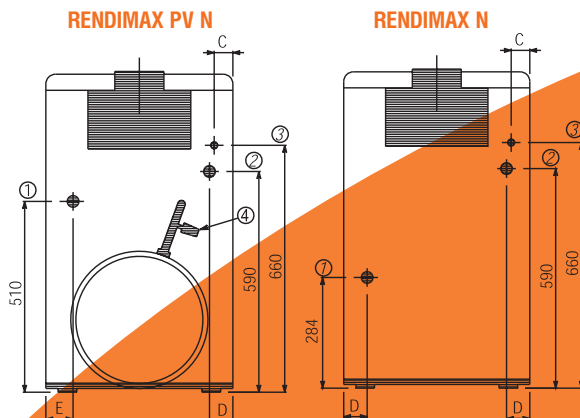
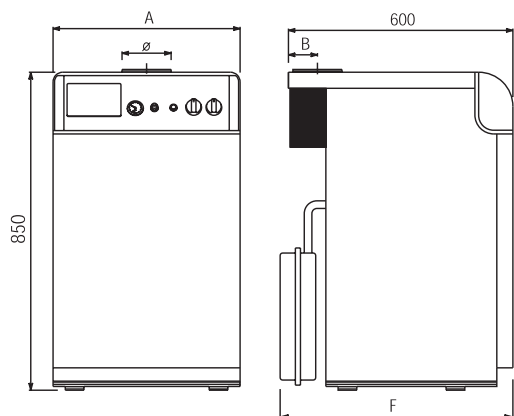
- расширительным баком на контуре отопления (объемом 6 л для моделей 16 и 23 и объемом 8 л для модели 30);
- циркуляционным насосом с переключаемыми скоростями;
- предохранительным клапаном.

Панель управления



УСЛОВНЫЕ ОБОЗНАЧЕНИЯ

- 1 - ниша для установки электронного регулятора отопительной системы
- 2 - термостат контроля тяги
- 3 - кнопка перезапуска горелки и контроля пламени
- 4 - термогидрометр
- 5 - регулятор температуры
- 6 - ручка включения



УСЛОВНЫЕ ОБОЗНАЧЕНИЯ

- 1 - патрубок возврата теплоносителя из системы отопления диам. 1"
- 2 - патрубок подачи теплоносителя в систему отопления диам. 1"
- 3 - патрубок подключения газа диам. 1/2"
- 4 - предохранительный клапан

| Модель | | 16 EL | 23 EL | 30 EL | 36 EL | 16 EL PV | 23EL PV | 30 EL PV |
|--|----------|---------------------------------------|----------|-----------|-----------|----------|----------|-----------|
| Полезная мощность (макс./мин.) | кВт | 16,2 | 23 | 29,5 | 36 | 16,2 | 23 | 29,5 |
| КПД при нагрузке 30% от номинальной мощности | % | 88,5 | 88,5 | 88,6 | 88,7 | 88,5 | 88,5 | 88,6 |
| Номинальное давление природного газа на входе | мбар | 20 | 20 | 20 | 20 | 20 | 20 | 20 |
| Минимальное давление природного газа газа | мбар | 4,8 | 4,8 | 4,8 | 4,8 | 4,8 | 4,8 | 4,8 |
| Расход природного/сжиженного газа при номинальной мощности | м³/ч | 1,94/1,5 | 2,7/2,08 | 3,47/2,68 | 4,18/3,07 | 1,94/1,5 | 2,7/2,08 | 3,47/2,68 |
| Температура в контуре отопления (макс./мин.) | °C | 90/40 | 90/40 | 90/40 | 90/40 | 90/40 | 90/40 | 90/40 |
| Максимальное давление в контуре отопления при t = 10°C | бар | 4 | 4 | 4 | 4 | 4 | 4 | 4 |
| Объем расширительного бака | л | - | - | - | - | 6 | 6 | 6 |
| Содержание CO ₂ в дымовых газах* | % | 5,8 | 5,8 | 5,8 | 5,8 | 5,8 | 5,8 | 5,8 |
| Содержание NOx в дымовых газах | мг/кВт·ч | 1 класс эмиссии (директива EN 297/A5) | | | | | | |
| Температура дымовых газов* | °C | 116 | 115 | 115 | 115 | 116 | 115 | 115 |
| Вход и выход контура отопления | дюйм | 1 | 1 | 1 | 1 | 1 | 1 | 1 |
| Подача газа | дюйм | 1/2 | 1/2 | 1/2 | 1/2 | 1/2 | 1/3 | 1/2 |
| Размеры | A | мм | 400 | 400 | 500 | 600 | 400 | 500 |
| | B | мм | 57 | 62 | 72 | 82 | 57 | 62 |
| | C | мм | 33 | 33 | 33 | 58 | 33 | 33 |
| | D | мм | 62 | 24 | 36 | 47 | 62 | 24 |
| | E | мм | — | — | — | — | 72 | 34 |
| | F | мм | — | — | — | — | 622 | 622 |
| | диам. | мм | 100 | 110 | 130 | 150 | 100 | 130 |
| Вес в упаковке | кг | 75 | 90 | 102 | 126 | 80 | 94 | 112 |
| Напряжение/частота тока | В/Гц | 230/50 | 230/50 | 230/50 | 230/50 | 230/50 | 230/50 | 230/50 |
| Потребляемая мощность | Вт | 15 | 15 | 15 | 15 | 125 | 125 | 125 |

* При работе на природном газе с номинальной мощностью.



Представительство **Ferrolì S.p.A.** в РФ

119002, г. Москва, пер. Сивцев Вражек, д. 14, оф. 2

тел. +7 (495) 589-25-62, факс +7 (495) 589-25-61

e-mail: ferrolì@ferrolì.msk.ru www.ferrolì.msk.ru