

Ferrolli

CE



PREX 3G AS

Трехходовой генератор перегретой воды



ПОДРАЗДЕЛЕНИЕ ПРОМЫШЛЕННЫХ КОТЛОВ

PREX 3G AS

Модель **PREX 3G AS** является водогрейным котлом на перегретую воду с газоплотной топкой, с тремя ходами дымовых газов, для работы на жидком или газообразном топливе.

ОТЛИЧИТЕЛЬНЫМИ ОСОБЕННОСТЯМИ ЯВЛЯЮТСЯ

- Стандартное исполнение на давление 5, 12 и 15 бар *
- Топка большого диаметра с низкой удельной тепловой нагрузкой (усиленная Ω образными компенсаторами)
- Большая поверхность теплообмена
- Камера сгорания с водоохлаждаемым дном
- Использование только стыковых сварочных швов для корпуса, камеры сгорания и трубных досок (выпуклых)
- Дымогарные трубы развальцовываются в трубные доски, а затем обвариваются дуговой сваркой в среде инертных газов
- Теплоизоляция котла минеральной ватой высокой плотности

* другое расчетное давление возможно под заказ

Примечание: котел **PREX 3G AS** сертифицирован по EC 97/23. Операции и сварщики аттестованы в соответствии со стандартами EN 288 и EN 287.



Трехходовой генератор перегретой воды, модель PREX 3G ASH 1500, полезная тепловая мощность 1,744 кВт (1,500,000 Ккал/ч). Высокий КПД, низкая эмиссия NOx.



Теплостанция с двумя генераторами перегретой воды, общей тепловой мощностью 3 488 кВт (3,000,000 Ккал/ч) на 12 бар.

- 2 овальных люка для осмотра котла со стороны водяного тракта
- 1 круглый люк для осмотра топки со стороны задней дымовой камеры
- Большие дверцы на обеих дымовых камерах
- Съемная передняя дымовая камера

СТАНДАРТНАЯ КОМПЛЕКТАЦИЯ УСТРОЙСТВАМИ:

- 1 шкаф управления
- 1 дренажный продувочный вентиль
- 2 пружинных предохранительных клапана (*)
- 1 реле предельного давления RT (*)
- 1 манометр с трубкой Бурдона и 3-х ходовым краном
- 1 термометр

(*) все приборы безопасности имеют EC сертификат в соответствии с Европейским стандартом 97/23

АКСЕССУАРЫ (ЗАКАЗЫВАЮТСЯ ДОПОЛНИТЕЛЬНО):

- Воздухоподогреватель дутьевого воздуха
- Экономайзер
- Горелка
- Верхняя площадка обслуживания с лестницей
- Штуцер отбора на подающем патрубке

СЕРВИС

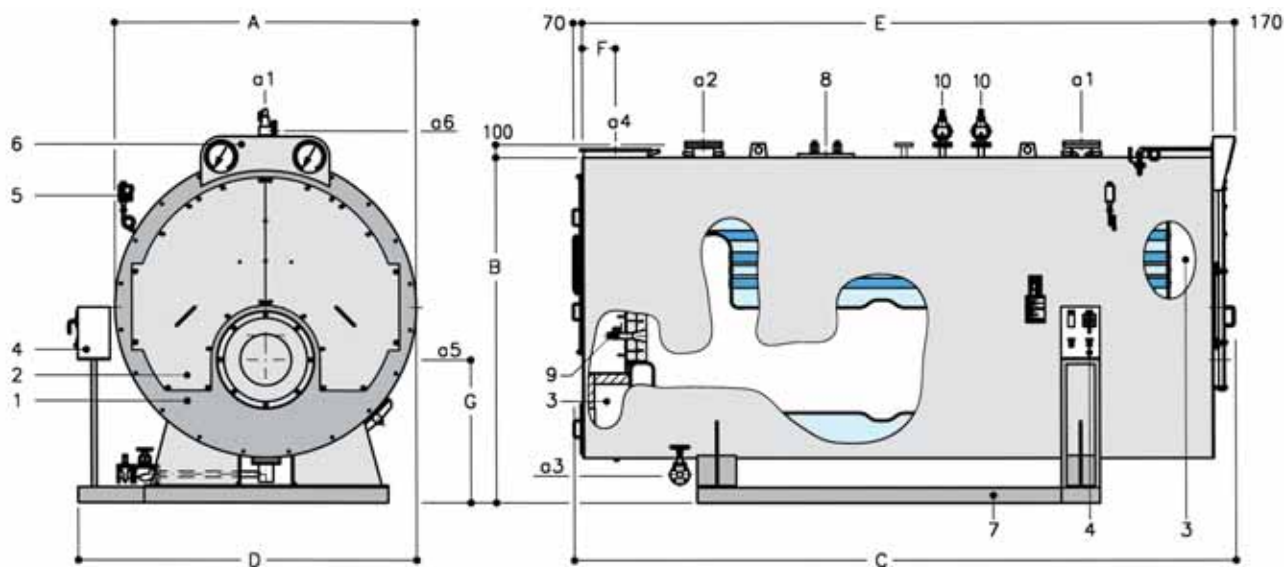
- Заводская установка аксессуаров на котел
- Доставка котла
- Пуско-наладка котла (дополнительный заказ)

ВОЗДУХОПОДОГРЕВАТЕЛЬ ДУТЬЕВОГО ВОЗДУХА

Воздухоподогреватель представляет собой теплообменник с перекрестным током дымовые газы/дутьевой воздух, содержащий дымовой контур между котлом и дымовой трубой, который позволяет увеличить КПД на ~4%. Рекомендуется использовать горелку с отдельным вентилятором, который устанавливается сверху воздухоподогревателя. Готовая конструкция изолирована минеральной ватой и имеет обшивку из оцинкованной и окрашенной листовой стали. Рекомендуется установка воздухоподогревателя для котлов с горелками на природном, сжиженном газе или дизельном топливе.

ЭКОНОМАЙЗЕР

Экономайзер представляет собой газо/водяной теплообменник с перекрестным током, содержащий дымовой контур между котлом и дымовой трубой, который позволяет увеличить КПД на ~5%. Оборудование устройствами (байпас на дымовую сторону и т.д.) и размещение выполняются под заказ.



Обозначение: 1 Корпус котла 2 Дверка 3 Дымовая камера 4 Шкаф управления 5 Реле давления 6 Приборная панель: манометр, термометр 7 Рама 8 Люк 9 Окошко контроля пламени 10 Предохранительные клапаны а 1 Поддача а2 Возврат а3 Дренаж котла а4 Выпуск дыма а5 Устройство

PREX 3G AS		1250	1500	1750	2000	2500	3000	3500	4000	4500	5000	6000	7200	9000	10400	12000	
Полезная тепловая мощность	кВт	1454	1744	2034	2326	2907	3489	4070	4652	5234	5815	6978	8374	10467	12095	13956	
Тепловая мощность горелки	кВт	1615	1937	2260	2584	3230	3876	4522	5168	5815	6461	7753	9304	11630	13438	15506	
Потеря давления по газовому тракту*	мбар	5.8	7.1	8.5	10	14	12	16	13.5	20	14.5	20	19	24	28	34	
Потеря давления по водяному тракту**	мбар	20.6	27.9	33.5	24.3	38.8	15	20.6	27.6	38.4	17	24.4	17.6	27.6	34.2	39	
Общая водяная емкость	м³	5.3	6.4	7.42	7.55	9.25	10.4	12.1	12.8	14.6	11.9	13.95	14.1	17.8	20	21	
Сухой вес	(12 bar) кг	7200	7900	8600	9300	10600	12200	14200	15700	17500	19300	21600	29600	33000	36500	40000	
	(15 bar) кг	8100	8900	9700	10500	12000	13900	15300	17900	20000	21600	24000	32900	37600	41000	44000	
Размеры	A	мм	2100	2100	2100	2280	2280	2490	2490	2600	2600	2600	2600	2800	2800	2900	2900
	B	мм	2400	2400	2400	2600	2600	2870	2870	3000	3000	3020	3020	3280	3280	3420	3420
	C	мм	3810	4320	4870	4420	5120	4960	5560	5660	6260	5760	6660	6820	8220	8020	8820
	D	мм	2320	2320	2320	2500	2500	2710	2710	2820	2820	2820	2820	3020	3020	3120	3120
	E	мм	3590	4100	4650	4200	4900	4740	5340	5440	6040	5540	6440	6600	8000	7800	8600
	F	мм	235	235	235	260	260	260	260	260	260	260	260	260	260	280	280
	G	мм	1040	1040	1040	1110	1110	1250	1250	1300	1300	1370	1370	1500	1500	1550	1550
	a1	DN	125	125	125	150	150	200	200	200	200	250	250	300	300	300	300
	a2	DN	125	125	125	150	150	200	200	200	200	250	250	300	300	300	300
	a3	DN	32	32	32	40	40	50	50	50	50	65	65	65	65	65	65
a4	∅	450	450	450	500	500	600	600	600	600	700	700	850	850	850	850	

* Для газовых горелок потери по газовому тракту уменьшить на 20 %.

** Потери давления по водяному тракту соответствуют температурному перепаду 20 °С между подачей и обратной.

Ferrolì

Cod. 89FM200200 - 06.2005



Представительство Ferrolì S.p.A. в РФ

119002, г. Москва, пер. Сивцев Вражек, д. 14, оф. 2

тел. +7 (495) 589-25-62, факс +7 (495) 589-25-61

e-mail: ferrolì@ferrolì.msk.ru www.ferrolì.msk.ru

Компания Ferrolì оставляет за собой право вносить необходимые технические изменения в свою продукцию без предварительного уведомления.