

NEW ELITE 60

Настенный газовый котел
со встроенным бойлером из нержавеющей стали



New Elite 60 - это современные и высокоэффективные настенные газовые котлы, предназначенные для организации систем отопления и горячего водоснабжения.

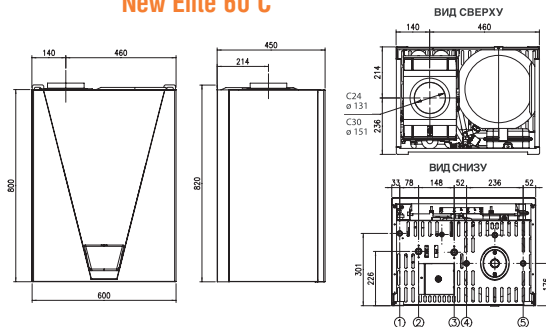
ПРЕИМУЩЕСТВА

- бойлер из нержавеющей стали AISI 316 ёмкостью 60 литров;;
- два насоса для контуров отопления и ГВС;
- компактный оребренный теплообменник изготовлен полностью из меди, покрыт антикоррозионным составом на основе алюминия;
- горелка из нержавеющей стали AISI 304;
- камера сгорания выполнена из стали с антикоррозионным алюминиевым покрытием;
- внутренняя поверхность камеры изолирована экологически чистым материалом;
- модуляция мощности в системах отопления и ГВС управляется электронной микропроцессорной платой (электронная микропроцессорная система управления позволяет точно поддерживать заданный температурный режим и быстро реагировать на изменение внешних параметров);
- отображение рабочих параметров на жидкокристаллическом дисплее;
- легкий доступ к внутренним компонентам котла с фронтальной части упрощает и ускоряет процесс сервисного и технического обслуживания;
- система антиблокировки насосов контуров отопления и ГВС;
- система защиты от замерзания;
- функция «антилегионелла» для обеспечения максимальной санитарно-гигиенической безопасности пользования котлом;
- работа в режиме компенсации наружной температуры (при установке уличного термостата);
- возможность эксплуатации как на сжиженном, так и на природном газе (при условии использования специального комплекта).

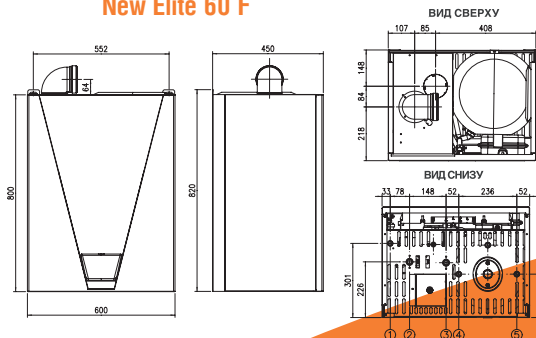
ОСОБЕННОСТИ КОНСТРУКЦИИ

- модели С: открытая камера сгорания (естественная тяга);
- модели F: закрытая камера сгорания (принудительная тяга).

New Elite 60 C



New Elite 60 F



ОПИСАНИЕ

- 1 - подача в систему отопления 3/4"
- 2 - подача в систему ГВС 1/2"
- 3 - вход газа 1/2"
- 4 - вход воды ГВС 1/2"
- 5 - вход обратной воды из системы отопления 3/4"

Модель	С 24 Е	С 30 Е	F 24 Е	F 30 Е
Мощность				
Полезная мощность (макс/мин.), кВт	23,3/9,7	30/12,7	23,8/9,7	30/12,7
КПД при нагрузке 30% от номинальной мощности, %	87,6	87,6	87,6	87,6
Подача газа				
Номинальное давление природного газа на входе, мбар	11,8	11,8	11,8	11,8
Минимальное давление природного газа на горелке, мбар	2,5	2	2,5	2
Расход природного/сжиженного газа при номинальной мощности, м ³ /ч	2,73/2,0	3,5/2,57	2,73/2,0	3,5/2,57
Отопление				
Температура в контуре отопления (макс./мин.), °С	90/30	90/30	90/30	90/30
Максимальное давление в контуре отопления, бар	3	3	3	3
Объем расширительного бака, л	8	10	8	10
Вид камеры сгорания	открытая	открытая	закрытая	закрытая
Содержание CO ₂ в дымовых газах*, %	5,7	5,9	6,6	6,6
Содержание NOx в дымовых газах, мг/кВт·ч	≤ 150 (3 класс эмиссии по директиве EN 297/A5)			
ГВС				
Производительность по ГВС при Δt = 25 °С, л/мин.	20,4	22,9	20,4	22,9
Температура в контуре ГВС (макс./мин.), °С	65/40	65/40	65/40	65/40
Давление в контуре ГВС (макс/мин.), бар	9/0,25	9/0,25	9/0,25	9/0,25
Дымоход				
Диаметр дымохода, мм	131	151	80	80
Диаметр воздуховода** (коаксиальный/двухтрубный), мм	-	-	100/80	100/80
Максимальная длина дымохода** (коаксиальный/двухтрубный), мм	-	-	5/45	5/45
Температура дымовых газов*, °С	105	105	120	120
Размеры и вес				
Вход и выход контура отопления, дюйм	3/4	3/4	3/4	3/4
Вход и выход контура ГВС, дюйм	1/2	1/2	1/2	1/2
Подача газа, дюйм	1/2	1/2	1/2	1/2
Габаритные размеры (высота/ширина/глубина), мм	800/600/450	800/600/450	800/600/450	800/600/450
Вес в упаковке, кг	66	67	66	67
Электроснабжение				
Напряжения/частота, В/Гц	230/50	230/50	230/50	230/50
Потребляемая мощность, Вт	85	85	125	140

* При работе на природном газе с номинальной мощностью.

** Для моделей с закрытой камерой сгорания.