

## BF

Внешние накопительные бойлеры



Внешние накопительные бойлеры (водонагреватели косвенного нагрева) **FERROLI** серии **BF** предназначены для подключения к настенным или напольным отопительным котлам с целью приготовления горячей воды для бытового и промышленного применения.

Применение бойлеров **FERROLI BF** для систем горячего водоснабжения - идеальное решение для тех случаев, когда требуется большой расход горячей воды.

#### Непрерывная подача горячей воды

Специальная форма змеевика теплообменника гарантирует чрезвычайно быстрый и эффективный нагрев, а также непрерывную подачу горячей воды.

Увеличение змеевика к нижней части основания нагревателя позволяет более полно использовать емкость бойлера за счет равномерного нагрева воды.

#### Высокая эффективность и экономичность

Для уменьшения потерь тепла через облицовку особое внимание было уделено термостойкой изоляции, изготовленной из толстого слоя полиуретановой пены с очень высокой тепловой инерцией.

#### Гигиеничность и бактериологическая чистота

Вся внутренняя поверхность бака и змеевик при производстве обрабатываются креолитовой стеклянной эмалью, что делает их более стойкими к образованию накипи и бактерий, гарантируя полную гигиеническую безопасность.

Для сохранения бактериологической чистоты воды особое внимание было обращено на часто забываемый аспект - обеспечение однородности температуры во всем объеме бойлера. Исследования Мировой Организации Здоровья свидетельствуют о том, что в областях застоя с более низкими температурами возникают условия для быстрого размножения бактерий (включая опасный вид "Legionella Pneumophila"). В бойлерах **FERROLI BF** опасная зона в части основания водонагревателя, так называемый "карман теплового застоя", отсутствует за счет пропорционального увеличением змеевика.

#### Долгая эксплуатация без коррозии

Тщательная обработка водонагревателей креолитовой стеклянной эмалью обеспечивает повышенную антикоррозионную стойкость. Кроме того каждый бойлер **BF** оснащен магниевым анодом, форма которого была тщательно оптимизирована для увеличения срока службы.

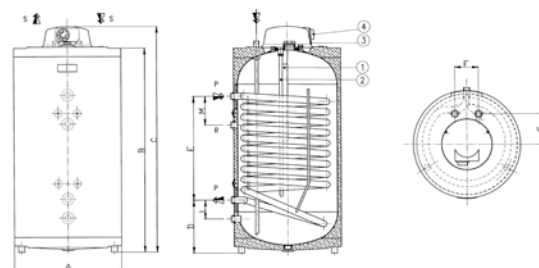
#### Простота эксплуатации и обслуживания

Удобное расположение монтажных отверстий упрощает размещение и обслуживание бойлера, а легкое проектирование и быстрый монтаж гарантируют оборудованию широкое применение.

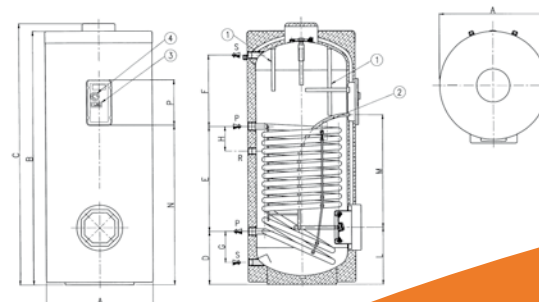
В стандартную комплектацию бойлера **BF** входят температурный датчик и информативный термометр (модели **BF-300**, **BF-500**). Для обеспечения максимальной эффективности системы горячего водоснабжения рекомендуется установка блока приоритета.

**Большой опыт группы компаний Ferrolì в разработке и производстве широкого спектра водонагревательной техники - гарантия высокого качества и надежности!**

## BF 100 - 150 - 200



## BF 300 - 500



#### ОПИСАНИЕ

- 1 - магниевый анод
- 2 - термостат
- 3 - термометр
- 4 - регулировочный термостат бойлера

Модель		BF 100	BF 150	BF 200	BF 300	BF 500
Объем бака	литры	100	150	200	300	500
Мощность теплообменника*	кВт	28	35	41	47	62
	ккал/час	24.100	30.100	35.300	40.400	53.300
Производство ГВС *	литры/час	690	860	1.000	1.170	1.550
	литры/10 мин	180	240	300	420	630
Минимальный расход насоса при заполнении бойлера	литры/час	1.200	1.750	2.200	2.650	
Потеря давления в теплообменнике	мбар	60	100	82,5	162	
Распространение тепла 60°C		кВт/сутки	1,3	1,4	1,5	3,91
Время нагрева с 10° до 60°C **	мин	13	15	17	24	29
Максимальное давление	бака	бар	9	9	9	9
	теплообменника	бар	4	4	4	4
Размеры	A	мм	450	570	570	650
	B	мм	855	1.001,5	1.274,5	1.540
	C	мм	945	1.089,5	1.359,5	1.586
	D	мм	220	296	293	324
	E	мм	435	390	490	640
	F	мм	100	290	290	430
	G	мм	128	290	290	190
	H	мм	-	-	-	150
	L	мм	80	161	161	348
	M	мм	120	80	80	686
	N	мм	-	-	-	972
	P	мм	-	-	-	275
	S ГВС	дюйм	1/2	3/4	3/4	1
	P отопление	дюйм	1/2	3/4	3/4	1 1/4
R циркуляция	дюйм	1/2	3/4	3/4	1	

\* Параметры указаны при следующих условиях: температура воды на входе в теплообменник 85°C, на выходе 45°C, температура входящей воды 10°C

\*\* При температуре воды в теплообменнике 85°C и максимальной мощности.